




 Panneau solaire
▶ 22,7 W

 Led osram
▶ 450 - 4500 Lumens

 Lithium
▶ 13 Ah - 11,1 V

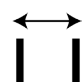
 Autonomie
▶ 18 H

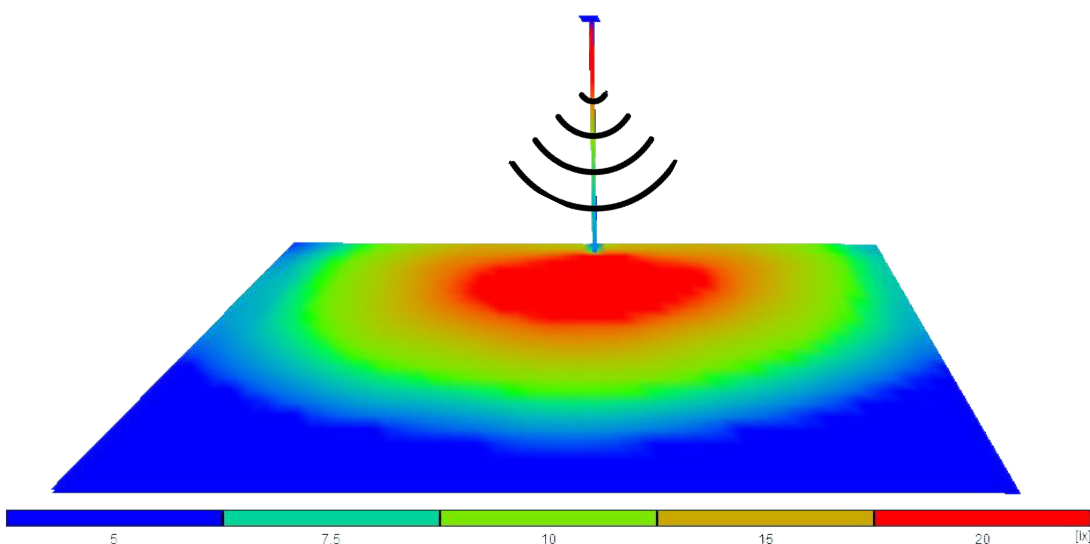
 Matériaux
▶ Alliage d'Aluminium

 Détection
▶ 5 à 8 m

 Protection
▶ IP 65

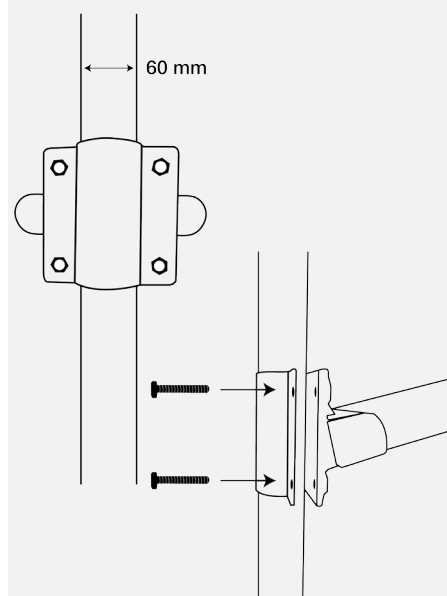
 Hauteur de montage
▶ 4 - 6 m

 Distance entre les lampes
▶ 10 - 15 m



Photométrie
Éclairément [lx] à 5 mètres - 2700 Lumens

Installation



Caractéristiques Techniques

LED	28,12 W - 4500 Lumens - 160 lumens/watt - 6000*K
Intensité/Voltage	7,80 Ah - 14,8 V - Lithium
Autonomie - Temps de rechargement	18 H - 9/10h en conditions STC 1000W/M2
Matériaux	Alliage d'aluminium
Indice de protection	IP 65
Panneau solaire	22,7 W C - 17% de rendement - verre trempé haute transparence
Détection (m)	5 à 8
Programmable	Oui avec télécommande
Dimension L x H x P - Poids	1098 X 227 X 164mm - 12 kg
Fixation	Platine avec Visserie et Écrous
Hauteur de montage	4 à 6 m
Distance entre les lampes	10 à 15 m
Température de fonctionnement	-15°C à 45°C
Température de stockage	0°C + 45°C
Température de charge	0°C + 45°C
Garantie	3 ans (hors batterie)

Régulateur MppT (Maximal Power Point Tracker)

Led 80, puissance max **28,12 W Osram Ultra brillantes**, durée de vie 50000H

Efficacité cri > à 85%

Batterie Li-Ion Ricoh 11,1 V, 13000 mAh, 144,3 WH, 1000 cycles, rechargeable et remplaçable

Détecteur de mouvement infrarouge - Détecteur Crépusculaire - Position On Off - Télécommande infrarouge

Montage sur mât diamètre 60 mm

Certifié usage extérieur IP 65 - Certifications CE/FCC/RoHS

Disponible en version noire* sur commande spéciale

- ▶ Système d'adaptation de la lumière pour achever les nuits par mauvais temps
- ▶ Contrôle de la variation de fréquence du Driver pour optimiser les performances
- ▶ Système de contrôle de la température, pour protéger la batterie par les fortes chaleurs

4 Modes d'Éclairage Solaire

- ① Mode par défaut : détecteur de mouvement unique 2700 Lumens temps d'allumage 30 secondes.
- ② Balisage Solaire Constant 450 Lumens, détecteur de mouvements 2700 Lumens 30 secondes.
- ③ Mode Eclairage solaire constant sur 4 puissances : 100%, 60%, 30%, 10%.
- ④ Temps d'allumage programmable après détection crépusculaire : 1H, 2H, 3H, 4H, 6H, 8H.

À NOTER

L'allumage constant Mode 3 et l'allumage programmable Mode 4 ne sont pas mémorisés pour le lendemain, en fonction de la fin de charge des batteries, le lampadaire se remettra automatiquement en mode 2 détection de mouvements unique.

Seules les programmations 1 (mode par défaut) et 2 restent mémorisées pour les jours suivants.