



Panneau solaire  
▶ 60 W



Led Phillips  
▶ 1500 Lumens



Lithium  
▶ 16 Ah - 12 V



Autonomie  
▶ 12h à 100%



Matériaux  
▶ Fonte d'Aluminium



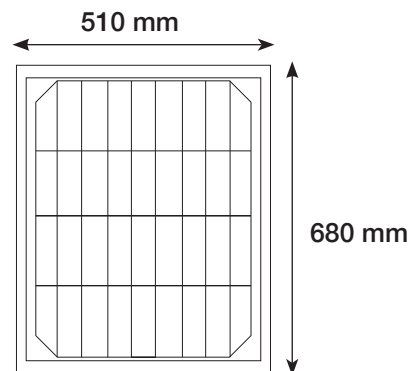
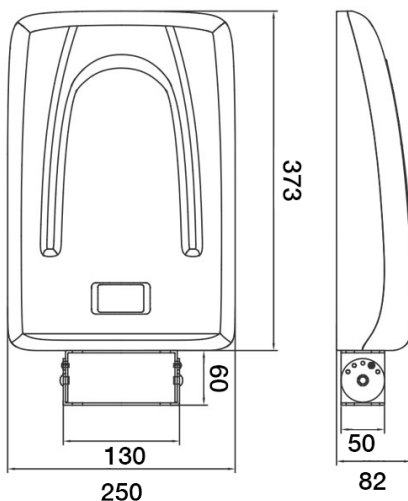
Détection  
▶ Non



Protection  
▶ IP 67

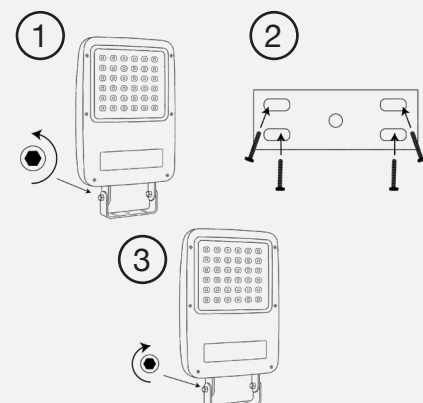


Hauteur de montage  
▶ 3 - 4 m



Poids : 7,5 kg + 4 kg

## Installation



Possibilité d'installation sur  
potence, piquet ou mât  
(accessoires non inclus)

## Caractéristiques Techniques

LED	15W - 1500 Lumens - 100 Lumens/Watt - 6000°K
Intensité / Voltage	16 Ah - 12 V - Lithium
Autonomie / Temps de rechargement	12H à 100% - 4/5H en conditions STC 1000w/M2
Matériaux	Fonte d'aluminium
Indice de protection	IP 67
Panneau solaire	60 Wc
Détection (m)	Non
Programmable	Oui
Dimension (L x H x P) - Poids	250 x 373 x 82 mm - 7,5 kg + 4 kg
Fixation	Étrier de fixation
Hauteur de montage	3 à 4 m
Température de fonctionnement	-10°C à 55°C
Garantie	2 ans

Fonte d'aluminium, laquée teinte grise, verre.

Panneau solaire monocristallin cadré aluminium verre, 60 W, 18 V.

Câble 3m du panneau au projecteur solaire, connecteurs étanches MC4

Durée de vie des Led 50 000H

Régulateur MPPT

Résistance au vent : 160 km/h

Efficacité cri > à 85%

PF > 0,95

Angle de diffusion : 120°

Détecteur crépusculaire

Télécommande Infrarouge (\*Commande plusieurs projecteurs) :

Programmation plages horaires - Réglage de l'intensité lumineuse

Bouton On/Off

Certifiée CE / RoHS

## Mode d'Éclairage Solaire

Votre Projecteur solaire ZS-PS15 s'allume automatiquement par son détecteur crépusculaire ou selon les réglages programmés.

### Mode Par défaut :

Éclairage constant puissance maximale 4 H à 100% de sa puissance 1500 Lumens, 2ème plage de 4H en éclairage constant à 50% de puissance, 3ème plage de 4H en éclairage constant à 30% de sa puissance jusqu'au lever du jour ou décharge complète.

### Mode programmable par télécommande :

- Puissance de fonctionnement de l'éclairage pouvant être réduite ou augmentée par paliers de 10%
- Programmation d'une ou plusieurs plages de fonctionnement horaires à puissances d'éclairage variables.