



Panneau solaire  
▶ 60 W



Led Phillips  
▶ 2800 Lumens



Lithium  
▶ 18 Ah - 12 V



Autonomie  
▶ 12H à 100%



Matériaux  
▶ Fonte d'Aluminium



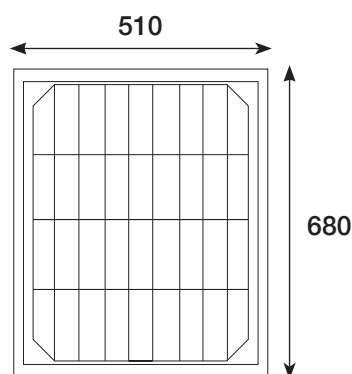
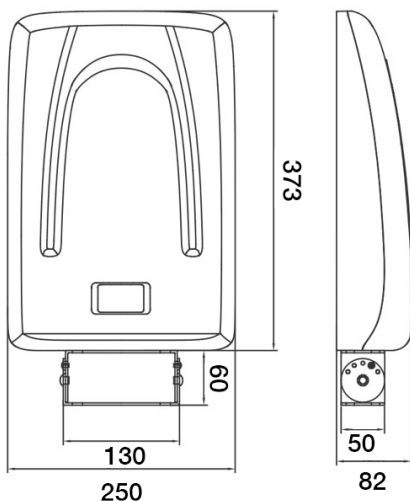
Détection  
▶ 12 m



Protection  
▶ IP 67

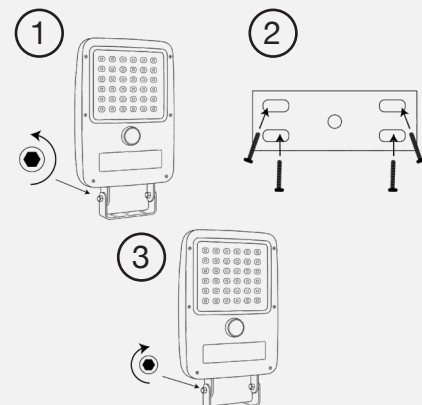


Hauteur de montage  
▶ 3 - 4 m



Poids : 7 kg + 4,5 kg

## Installation



Possibilité d'installation sur  
potence, piquet ou mât  
(accessoires non inclus)

## Caractéristiques Techniques

|                                   |                                              |
|-----------------------------------|----------------------------------------------|
| LED                               | 20W - 2800 Lumens - 140 Lumens/Watt - 6000°K |
| Intensité / Voltage               | 18 Ah - 12 V - Lithium                       |
| Autonomie / Temps de rechargement | 12H à 100% - 6/7H en conditions STC 1000w/M2 |
| Matériaux                         | Fonte d'aluminium                            |
| Indice de protection              | IP 67                                        |
| Panneau solaire                   | 60 Wc                                        |
| Détection (m)                     | 12 m                                         |
| Programmable                      | Oui                                          |
| Dimension (L x H x P) - Poids     | 250 x 373 x 82 mm - 7 kg + 4,5 kg            |
| Fixation                          | Étrier de fixation                           |
| Hauteur de montage                | 3 à 4 m                                      |
| Température de fonctionnement     | -10°C à 55°C                                 |
| Garantie                          | 2 ans                                        |

Fonte d'aluminium, laquée teinte grise, verre.

Panneau solaire monocristallin cadré aluminium verre, 60 W, 18 V.

Câble 3m du panneau au projecteur solaire, connecteurs étanches MC4

Durée de vie des Led 50 000H

Régulateur MPPT - Interrupteur On/Off étanche sur le projecteur

Résistance au vent : 160 km/h - Résistance mécanique IK08

Efficacité cri > à 85% - PF > 0,95

**Angle optique asymétrique : 140 X 70°**

Détecteur crépusculaire

Détecteur de mouvement hyperfréquence ( infrarouge sur demande )

Télécommande infrarouge (\*Commande plusieurs projecteurs) :

Programmation plages horaires - Réglage de l'intensité lumineuse et mode détection

**Certifiée CE / RoHS**

## Mode d'Éclairage Solaire

Votre Projecteur solaire ZS-PS20-AM s'allume automatiquement par son détecteur crépusculaire ou selon les réglages programmés.

### Mode Par défaut :

Eclairage constant puissance maximale 3H à 100% 2800 Lumens, 2ème plage de 4H éclairage constant à 50%, 80% de puissance en détection de mouvements, 3ème plage de 5H éclairage constant à 30%, 50% de puissance en détection de mouvements.

### Mode programmable par télécommande :

- Puissance de fonctionnement de l'éclairage pouvant être réduite ou augmentée par paliers de 1%
- Programmation d'une ou plusieurs plages de fonctionnement horaires à puissances variables (jusqu'à 10 plages dont une avant le lever du jour) chacune peut être programmée en éclairage solaire constant ou en détection de mouvements.