



Panneau solaire  
▶ 60 W



Led  
▶ 3000 lumens



Lithium LifePO4  
▶ 24 Ah - 12,8V



Autonomie  
▶ 18 H



Matériaux  
▶ Alliage d'Aluminium



Détection  
▶ 6 m

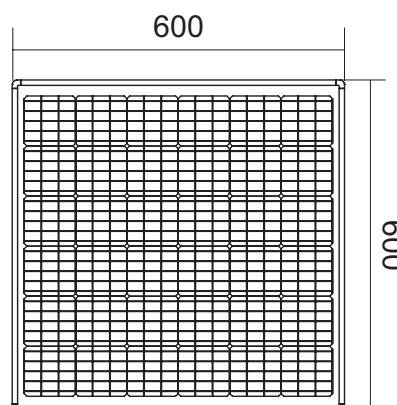
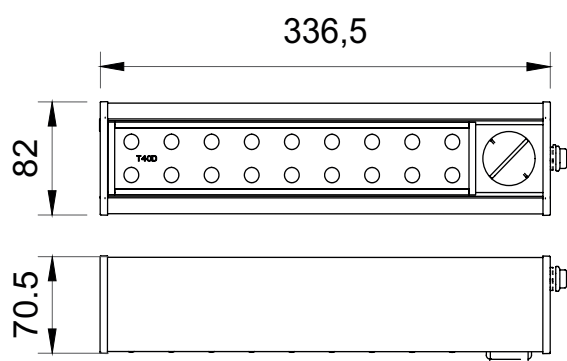
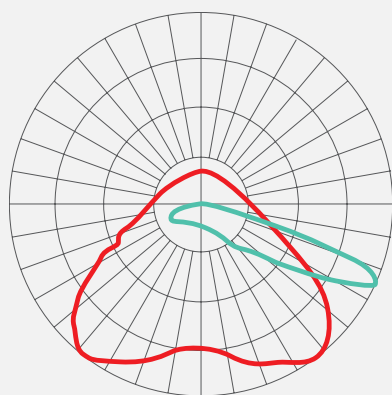


Protection  
▶ IP 66



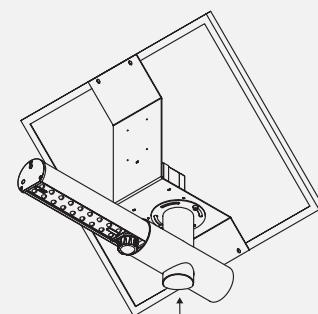
Hauteur de montage  
▶ 3 - 5 m

DONNÉES PHOTOMÉTRIQUES



Poids : 12,3 kg

Installation



Montage sur mât  
diamètre 60mm

## Caractéristiques Techniques

LED	15W - 3000 Lumens - 200 Lumens/Watt - 4000°K*
Intensité / Voltage	24Ah - 12,8V - 2000 cycles Lithium LifeP04
Autonomie / Temps de rechargement	18 H - 6-8 H en conditions STC 1000w/M2
Matériaux	Alliage d'Aluminium laqué
Indice de protection	IP 66
Panneau solaire	60 Wc
Détection (m)	6 m à 60°
Programmable	Oui
Fixation	Sur embout mât diamètre 60mm
Hauteur de montage	3 - 5 m
Distance entre les lampes	10 - 12 m
Garantie	5 ans

Corps de lampadaire 100% en alliage d'aluminium laqué noir (RAL 9004), réflecteur LED en polycarbonate

Panneau Solaire monocristallin 60W inclinable à 15° - 60° et orientable à 360°

Platine LED 12 Lumileds 5050, puissance 60W réglage optimisé à 15W 3000 lumens - 4000°K\*

Durée de vie 100000H - Efficacité cri > à 70% - Angle d'éclairage 140° x 40°

Batterie lithium LifeP04 24Ah, 12,8V, 304Wh, rechargeable et remplaçable

Détecteur de mouvement Haute Fréquence IK6 jusqu'à 6m à 60° - Détecteur Crépusculaire

Protection hautes températures - Régulateur MPPT (Maximal Power Point Tracker)

Certifié usage extérieur IP 66 - Résistance mécanique IK08

Certifications CE/FCC/RoHS - Assemblé en France

\* Autre teinte sur commande

## Mode d'Éclairage Solaire

### 1. Mode standard

Allumage à la détection crépusculaire jusqu'au lever du jour ou décharge des batteries à l'intensité lumineuse programmée 100 % 24H sur 24.

### 2. Du coucher au lever du soleil

Allumage à la détection crépusculaire jusqu'au lever du jour ou décharge complète de ses batteries à 100% de sa puissance programmée.

### 3. Mode 5 Plages Horaires

Vous pouvez déterminer jusqu'à 5 plages de fonctionnement d'allumage ou d'extinction de l'éclairage à puissances variables.

### 4. Mode 5 plages Horaires AUTO Lever du Jour

Vous pouvez déterminer jusqu'à 5 plages de fonctionnement d'allumage ou d'extinction de l'éclairage à puissances variables, la 4ème plage avant la plage lever du jour sera ajustée automatiquement selon la longueur de la nuit.

\* Les modes de fonctionnement peuvent être associés ou non au mode détection de mouvements.  
La programmation est effectuée d'usine afin d'assurer la garantie.