

Panneau solaire

▶ 50 W



Led

▶ 1500 Lumens



LiFePo4

▶ 154 WH - 12,8 V



Autonomie

▶ 12 H



Matériaux

▶ ABS - ALU



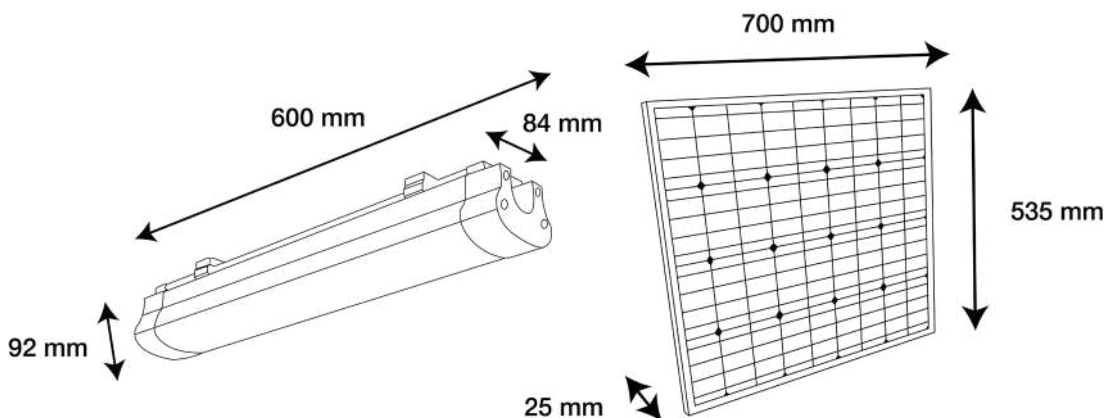
Détection

▶ 10 m



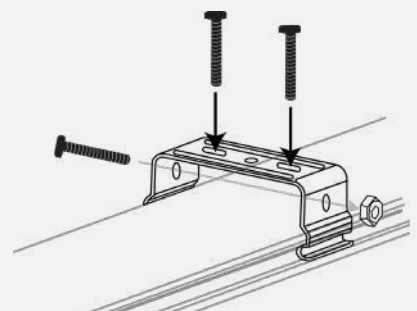
Protection

▶ IP 67



Poids : 7 kg

Installation



Caractéristiques Techniques

LED	12 W - 1500 Lumens - 130 lm/W - 4000°K ou 6000°K
Intensité / Voltage	154 WH - 12,8 V 12A - LiFePO4
Autonomie / Temps de rechargement	12H - 6H en conditions STC 1000W/M2
Matériaux	ABS - ALU
Indice de protection	IP 67
Panneau solaire	50 Wc
Détection (m)	10
Programmable	Oui avec télécommande
Dimension (L x H x P) - Poids	600 x 92 x 84 mm - 7 kg
Fixation	Supports fixation
Température de fonctionnement	-20 °C à 55°C
Garantie	2 ans

Supports de fixation pour le tube solaire

Panneau solaire monocristallin cadré aluminium verre, 50 W, 18 V

Câble 4m du panneau solaire au tube solaire, connecteurs étanches MC4

Batterie LiFePo4 154 WH 12,8V rechargeable, rechargeable

Extension de câble en option jusqu'à 12m maximum

Tube à Led SMD2835 144 pièces - 4000°K ou 6000°K - Durée de vie 50 000H

Cri > 70 - PF > 0,95 - Angle de diffusion 120°

Contrôleur MPPT pour une production maximale

Détecteur de mouvement Hyper Fréquence angle 140°

Détecteur crépusculaire

Interrupteur étanche On/Off sur le luminaire

Télécommande Radiofréquence portée réglable jusqu'à 10M (piles non fournies)

Programmation plages horaires - Réglage de l'intensité lumineuse et mode détection

Certifié CE

Modes d'Éclairage Solaire

Votre Luminaire solaire ZS-CP1500-LP s'allume automatiquement par son détecteur crépusculaire ou selon les réglages programmés.

Mode Par défaut :

Eclairage constant puissance maximale 3H à 100% 1500 Lumens, 2ème plage de 4H éclairage constant à 50%, 80% de puissance en détection de mouvements, 3ème plage de 5H éclairage constant à 30%, 50% de puissance en détection de mouvements.

Mode programmable par télécommande :

- Puissance de fonctionnement de l'éclairage pouvant être réduite ou augmentée par paliers de 1%
- Programmation d'une ou plusieurs plages de fonctionnement horaires à puissances variables (jusqu'à 10 plages dont une avant le lever du jour) chacune peut être programmée en éclairage solaire constant ou en détection de mouvements.