

Panneau solaire  
▶ 45 W



Led  
▶ 2000 Lumens



Lithium LifePO4  
▶ 30 Ah - 12,8V



Autonomie  
▶ 30 H



Matériaux  
▶ Aluminium



Détection  
▶ 8 M

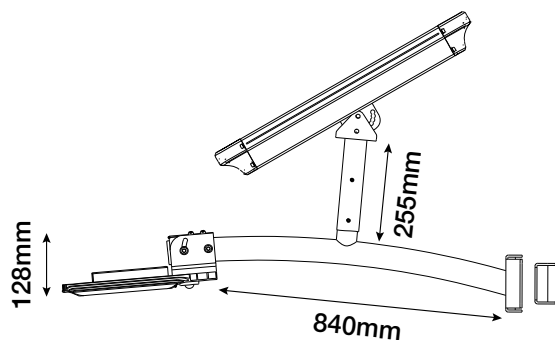
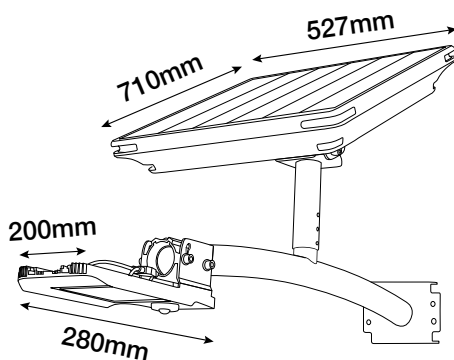
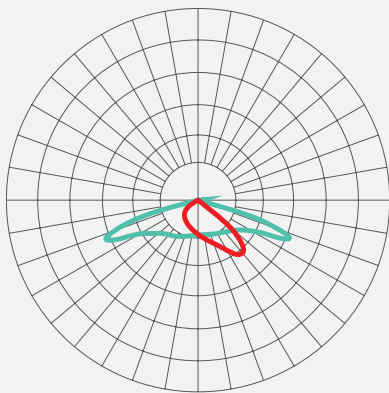


Protection  
▶ IP 66



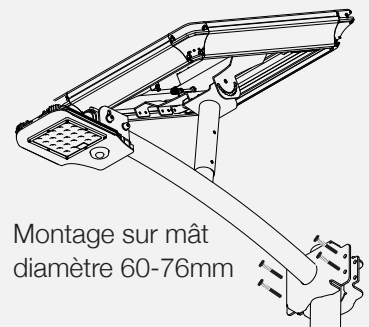
Hauteur de montage  
▶ 2,50 - 4 m

DONNÉES PHOTOMÉTRIQUES

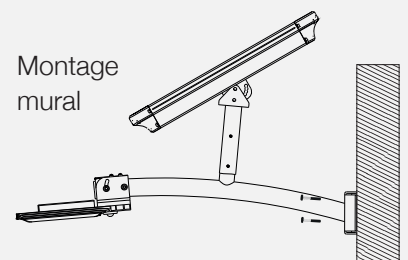


Poids : 16 kg

Installation



Montage sur mât  
diamètre 60-76mm



Montage mural

## Caractéristiques Techniques

LED	10W - 2000 Lumens - 200 Lumens/Watt - 4000°K *
Intensité / Voltage	30 Ah - 12,8V - 2000 cycles Lithium LifeP04
Autonomie / Temps de rechargement	30 H à 2000 lumens - 10 - 12H en conditions STC 1000w/M2
Matériaux	Aluminium laqué
Indice de protection	IP 66
Panneau solaire	45 Wc
Détection (m)	8 m
Programmable	Oui
Fixation	Fixation murale ou sur mât diamètre 60-76mm
Hauteur de montage	2,5 à 4 m
Distance entre les lampes	10 - 12 m
Garantie	5 ans * - Programmation effectuée d'usine

Corps de lampadaire 100% en alliage d'aluminium laqué, réflecteur LED en polycarbonate  
Panneau Solaire monocristallin 45W Orientable à 360°, inclinaison de 15° à 60°  
Platine LED Luxeon 5050, puissance max 50W, réglage optimisé à 10W 2000 lumens - Durée de vie 50000H  
Batterie lithium LifeP04 30Ah, 12,8V, 384 Wh, rechargeable et remplaçable  
Efficacité cri > à 70% - Angle d'éclairage 80 x 150°  
Protection hautes températures - Détecteur de mouvement Haute Fréquence - Détecteur Crépusculaire  
Régulateur MPPT (Maximal Power Point Tracker) - Télécommande infrarouge  
Température de fonctionnement : -20°C à 50°C - Température de stockage / charge : 0°C + 45°C  
Voyant LED indicateur de charge de la batterie - Interrupteur ON/OFF  
Certifié usage extérieur IP 66 - Résistance mécanique IK08  
Certifications CE/FCC/RoHS - **Assemblé en France**

\* Disponible en 2700°K sur commande

\*\* Batterie spécifique «températures extrêmes» - Technologie détection ZIGBEE, en options sur commande.

## Mode d'Éclairage Solaire

### 1. Mode standard

Allumage à la détection crépusculaire jusqu'au lever du jour ou décharge des batteries à l'intensité lumineuse programmée 100 % 24H sur 24.

### 2. Du coucher au lever du soleil

Allumage à la détection crépusculaire jusqu'au lever du jour ou décharge complète de ses batteries à 100% de sa puissance programmée.

### 3. Mode 5 Plages Horaires

Vous pouvez déterminer jusqu'à 5 plages de fonctionnement d'allumage ou d'extinction de l'éclairage à puissances variables.

### 4. Mode 5 plages Horaires AUTO Lever du Jour

Vous pouvez déterminer jusqu'à 5 plages de fonctionnement d'allumage ou d'extinction de l'éclairage à puissances variables, la 4ème plage avant la plage lever du jour sera ajustée automatiquement selon la longueur de la nuit.

\* L'ensemble des modes de fonctionnement peut être associé ou non au mode détection de mouvements.