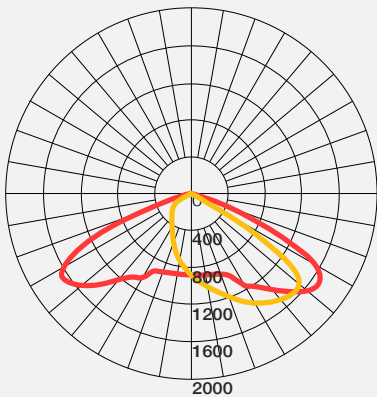



**DONNÉES PHOTOMÉTRIQUES**



 Panneau solaire  
▶ 25 W

 Led  
▶ 1600 lumens

 Lithium LifePO4  
▶ 12 Ah - 12,8V

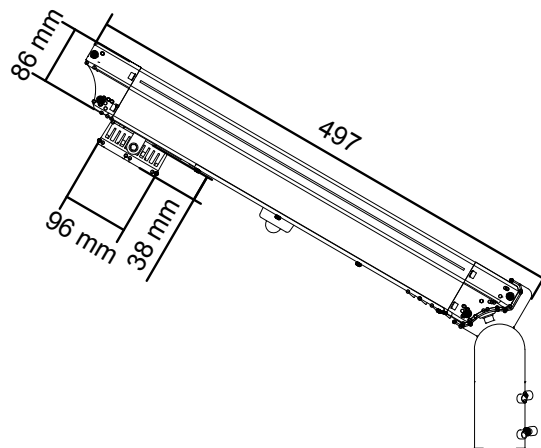
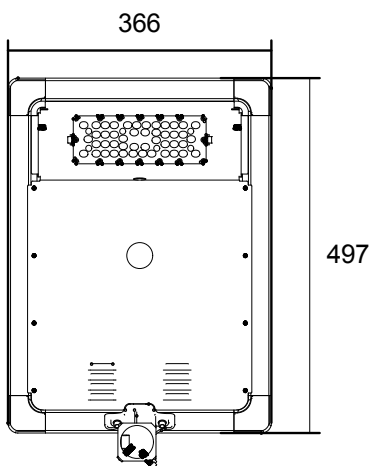
 Autonomie  
▶ 18H

 Matériaux  
▶ Aluminium

 Détection  
▶ 8 m

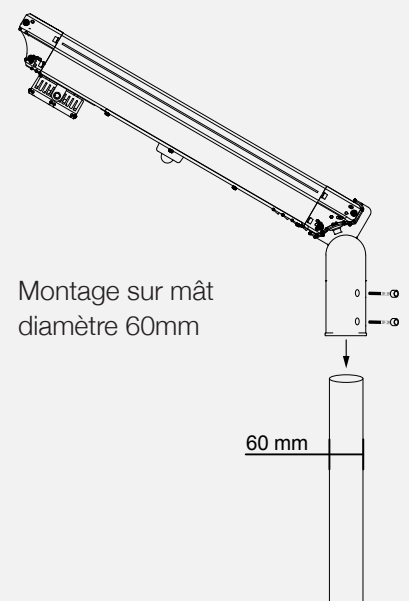
 Protection  
▶ IP 66

 Hauteur de montage  
▶ 3 - 4 m



Poids : **12 kg**

**Installation**



## Caractéristiques Techniques

LED	8W - 1600 Lumens - 200 Lumens/Watt - 3000°K*
Intensité / Voltage	12Ah - 12,8V - 2000 cycles Lithium LifeP04
Autonomie / Temps de rechargement	18 H - 8 H en conditions STC 1000w/M2
Matériaux	Aluminium laqué
Indice de protection	IP 66
Panneau solaire	25 Wc
Détection (m)	8 m
Programmable	Oui
Fixation	Sur embout mât diamètre 60mm, hauteur 100mm
Hauteur de montage	3 - 4 m
Distance entre les lampes	10 - 12 m
Garantie	5 ans

Corps de lampadaire 100% en alliage d'aluminium laqué noir (RAL 9004), réflecteur LED en polycarbonate

Panneau Solaire monocristallin 25W inclinable à 15° - 60°

Platine 14 LED Luxeon 5050 inclinable, puissance 25W réglage optimisé à 8W 1600 lumens - 3000°K\*

Durée de vie 50000H - Efficacité cri > à 70% - Angle d'éclairage 80° x 150°

Batterie lithium LifeP04 12Ah, 12,8V, 154 Wh, rechargeable et remplaçable

Détecteur de mouvement Haute Fréquence - Distance de détection : hauteur 7 m, largeur 8 m, angle 60°

Détecteur Crépusculaire - Protection hautes températures - Régulateur MPPT (Maximal Power Point Tracker)

Certifié usage extérieur IP 66 - Résistance mécanique IK08

Certifications CE/FCC/RoHS - Assemblé en France

\* Autre teinte sur commande

## Mode d'Éclairage Solaire

### 1. Mode standard

Allumage à la détection crépusculaire jusqu'au lever du jour ou décharge des batteries à l'intensité lumineuse programmée 100 % 24H sur 24.

### 2. Du coucher au lever du soleil

Allumage à la détection crépusculaire jusqu'au lever du jour ou décharge complète de ses batteries à 100% de sa puissance programmée.

### 3. Mode 5 Plages Horaires

Vous pouvez déterminer jusqu'à 5 plages de fonctionnement d'allumage ou d'extinction de l'éclairage à puissances variables.

### 4. Mode 5 plages Horaires AUTO Lever du Jour

Vous pouvez déterminer jusqu'à 5 plages de fonctionnement d'allumage ou d'extinction de l'éclairage à puissances variables, la 4ème plage avant la plage lever du jour sera ajustée automatiquement selon la longueur de la nuit.

\* Les modes de fonctionnement peuvent être associés ou non au mode détection de mouvements. La programmation est effectuée d'usine afin d'assurer la garantie.