



 Panneau solaire  
▶ **6,8 W**

 Led bridgelux  
▶ **200 - 2000 Lumens**

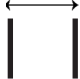
 Lithium  
▶ **10 Ah - 3,7 V**

 Autonomie  
▶ **24 H**

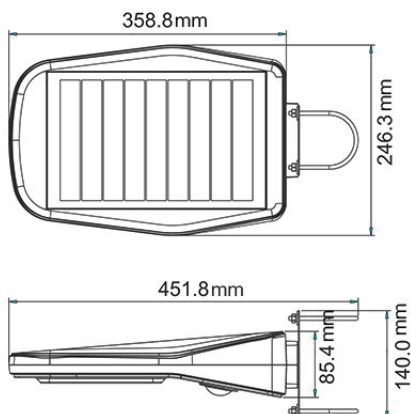
 Matériaux  
▶ **Aluminium PC**

 Détection  
▶ **5 - 8 m**

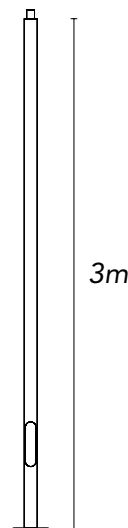
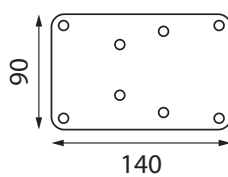
 Protection  
▶ **IP 65**

 Distance entre les lampes  
▶ **8 - 10 m**

 Mât galvanisé inclus  
▶ **3 m**

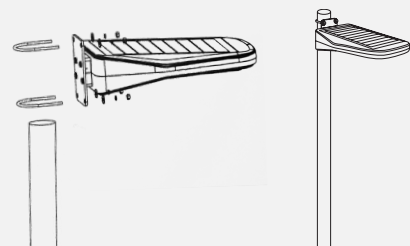


Platine de fixation

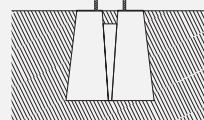


Poids : **1,8 + 26,1kg**

## Installation



Platine avec tiges de scellement pour installation sur massif béton (massif non fourni)



## Caractéristiques Techniques

LED	10 W - 2000 Lumens - 190 Lumens/Watt - 5700°K
Intensité / Voltage	10 Ah - 3,7 V - Lithium
Autonomie / Temps de rechargement	24H - 9/10H en conditions STC 1000W/M2
Matériaux	Aluminium PC
Indice de protection	IP 65
Panneau solaire	6,8 Wc - 17% de rendement - durée de vie 10 ans
Détection (m)	5 à 8
Programmable	Oui avec télécommande
Dimension tête de lampadaire (L x H x P) - Poids	358,8 x 85,4 x 246,3 mm - 1,8 kg
Dimension mât (L x H)	H3000 x Ø 89 mm - Tige soudée Ø 60 x H 70mm
Fixation	Platine avec tiges de scellement entraxes 200 x 200mm
Distance entre les lampes	8 à 10 m
Température de fonctionnement	0°C à 45°C
Garantie	1 an (hors batterie)

Pack de lampadaire complet comprenant un tête de lampadaire et un mât tubulaire de 3 mètres

Corps de la tête de lampadaire en alliage d'aluminium et polycarbonate

LED 60 unités, puissance **10 W Ultra brillantes**, durée de vie 50 000H - Efficacité cri > à 85%

Batterie Li-Ion 3,7V, 10000 mAh, 1500 cycles, rechargeable 37 Wh

Détecteur de mouvement infrarouge - Détecteur Crépusculaire

Télécommande à distance - Position On/Off par interrupteur ou télécommande

Mât tubulaire, diamètre 89mm, hauteur 3 mètres avec tiges de scellement, semelle 270 x 270mm

Tige soudée de Ø 60 x H 70mm - Zones de vent admissibles : 24m/S, Cat II

Mât disponible en acier galvanisé ou en thermolaquage Ral (nous consulter)

Certifié usage extérieur IP65

Certifications CE / FCC / RoHS

## 4 Modes d'Éclairage Solaire

Votre lampadaire solaire ZS-CL1-N-MAT3 s'allumera automatiquement par son détecteur crépusculaire ou manuellement avec sa télécommande :

- ① **M1 (Rouge)** : Éclairage solaire constant 1000 Lumens pendant 5 heures puis éclairage constant à 200 Lumens avec détection 2000 lumens pendant 30 secondes, jusqu'à l'aube.
- ② **M2 (Vert)** : Éclairage solaire constant 600 Lumens pendant 5 heures puis éclairage constant à 200 Lumens avec détection 2000 lumens pendant 30 secondes, jusqu'à l'aube.
- ③ **M3 (Orange)** : Éclairage solaire constant 400 Lumens avec détection 2000 lumens pendant 30 secondes, jusqu'à l'aube.
- ④ **Mode T (Vert clignotant)**:
  - Une pression sur le bouton : Éclairage solaire constant 2000 Lumens pendant 1 heure.
  - Deux pressions sur le bouton : Éclairage solaire constant 2000 Lumens pendant 2 heures.Le lampadaire solaire ZS-CL1-N-MAT3 reviendra au dernier mode sélectionné jusqu'au lever du jour ou épuisement des batteries.