



Panneau solaire  
▶ 6,8 W



Led bridgelux  
▶ 200 - 2000 Lumens



Lithium  
▶ 10 Ah - 3,7 V



Autonomie  
▶ 24 H



Matériaux  
▶ Aluminium PC



Détection  
▶ 5 - 8 m



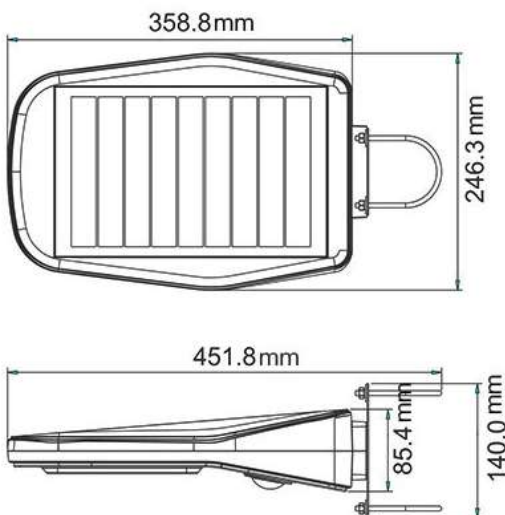
Protection  
▶ IP 65



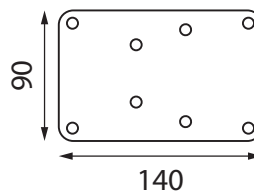
Hauteur de montage  
▶ 2,50 - 3,5 m



Distance entre les lampes  
▶ 8 - 10 m



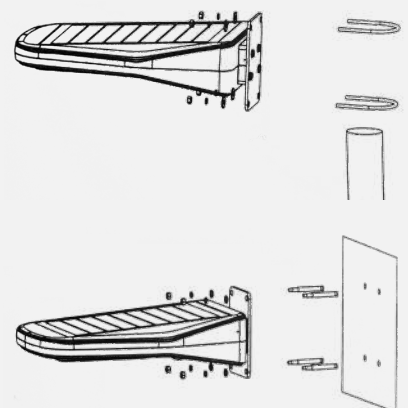
Platine de fixation



Poids : 1,8kg

## Installation

Fixation sur mât diamètre 60mm  
ou en applique murale



## Caractéristiques Techniques

LED	10 W - 2000 Lumens - 190 Lumens/Watt - 5700°K
Intensité / Voltage	10 Ah - 3,7 V - Lithium
Autonomie / Temps de rechargement	24H - 9/10H en conditions STC 1000W/M2
Matériaux	Aluminium PC
Indice de protection	IP 65
Panneau solaire	6,8 Wc - 17% de rendement - durée de vie 10 ans
Détection (m)	5 à 8
Programmable	Oui avec télécommande
Dimension (L x H x P) - Poids	358,8 x 85,4 x 246,3 mm - 1,8 kg
Fixation	Platine avec visserie et écrous
Hauteur de montage	2,5 à 3,5 m
Distance entre les lampes	8 à 10 m
Température de fonctionnement	-0°C à 45°C
Garantie	1 an (hors batterie)

Corps de la tête de lampadaire en alliage d'aluminium et polycarbonate

Panneau solaire monocristallin intégré, 6,8 WC, 4,86V

LED 60 unités, puissance **10 W Ultra brillantes**, durée de vie 50 000H - Efficacité cri > à 85%

Batterie Li-Ion 3,7V, 10000 mAh, 1500 cycles, rechargeable 37 WH

Détecteur de mouvement infrarouge - Détecteur Crépusculaire

Télécommande à distance - Position On/Off par interrupteur ou télécommande

Montage sur mât ou fixation murale

Certifié usage extérieur IP65

Certifications CE / FCC / RoHS

## 4 Modes d'Éclairage Solaire

Votre lampadaire solaire ZS-CL1-N s'allumera automatiquement par son détecteur crépusculaire ou manuellement avec sa télécommande :

- ① **M1 (Rouge) :** Éclairage solaire constant 1000 Lumens pendant 5 heures puis éclairage constant à 200 Lumens avec détection 2000 lumens pendant 30 secondes, jusqu'à l'aube.
- ② **M2 (Vert) :** Éclairage solaire constant 600 Lumens pendant 5 heures puis éclairage constant à 200 Lumens avec détection 2000 lumens pendant 30 secondes, jusqu'à l'aube.
- ③ **M3 (Orange) :** Éclairage solaire constant 400 Lumens avec détection 2000 lumens pendant 30 secondes, jusqu'à l'aube.
- ④ **Mode T (Vert clignotant):**
  - Une pression sur le bouton : Éclairage solaire constant 2000 Lumens pendant 1 heure.
  - Deux pressions sur le bouton : Éclairage solaire constant 2000 Lumens pendant 2 heures.Le lampadaire solaire ZS-CL1-N reviendra au dernier mode sélectionné jusqu'au lever du jour ou épuisement des batteries.