

Panneau solaire

▶ 2 W



Led smd

▶ 28 à 188 Lumens



Lithium

▶ 2,2 Ah - 3,7 V



Autonomie

▶ 25 H en balisage



Matériaux

▶ Aluminium



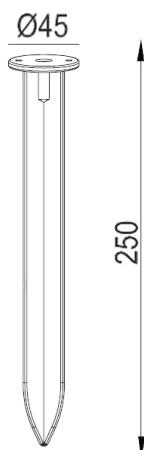
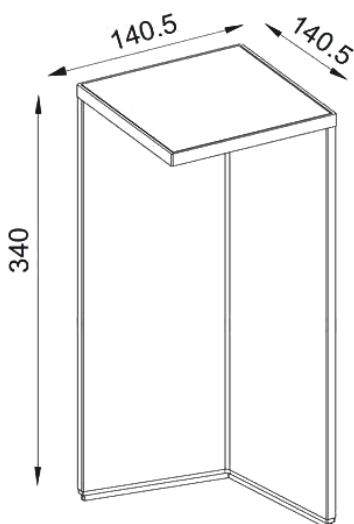
Détection

▶ 6 m



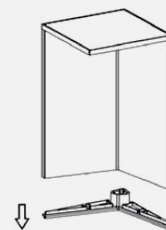
Protection

▶ IP 54



Poids : **2,4 kg**

Installation



Fixation au sol avec sa platine
ou plantée avec son pic fourni.

Caractéristiques Techniques

LED	2,2 W - 188 Lumens - 85 Lumens/Watt - 3000°K
Intensité / Voltage	2,2 Ah - 3,7 V - Lithium
Autonomie / Temps de rechargement	25 H en balisage - 7 H en conditions STC 1000W/M2
Matériaux	Aluminium
Indice de protection	IP 54
Panneau solaire	2 Wc
Détection (m)	6
Programmable	Non
Dimension (L x H) - Poids	140,5 x 340 mm - 2,4 kg
Fixation	Au sol avec sa platine ou plantée avec son pic fourni
Garantie	5 ans (Hors batterie)

Corps en Aluminium - Teinte Anthracite

Panneau solaire silicium monocristallin intégré Haute Qualité 2 W

Led Philips longue durée de vie 2,2W - 3000°K

Efficacité cri > à 80%

Flux lumineux maximum 188 Lumens en détection

Batterie : 1 x Lithium-ion 18650 / 2200 mAh, 3,7 V, rechargeable et rechargeable

Technologie « PIR » (détecteur de présence)

Détection à 6 mètres avec angle de 120°

Voyant Led témoin de fonctionnement

Temps d'allumage 20 s

Température de fonctionnement : 0 à 60°

Détecteur crépusculaire

Fixation au sol avec sa platine ou plantée avec son pic fourni

Interrupteur ON/OFF

Certifications CE / RoHS

Mode d'Éclairage Solaire

Allumage au crépuscule à puissance réduite 28 Lumens et détection de mouvements distance 6M à 100% soient 188 Lumens, après 20 secondes revient à 28 Lumens.