



Panneau solaire
▶ 120 W



Led
▶ 4000 Lumens



Lithium LifePO4
▶ 30 Ah - 12,8V



Autonomie
▶ 19 H à 4000lm



Matériaux
▶ Aluminium



Détection
▶ 8 M

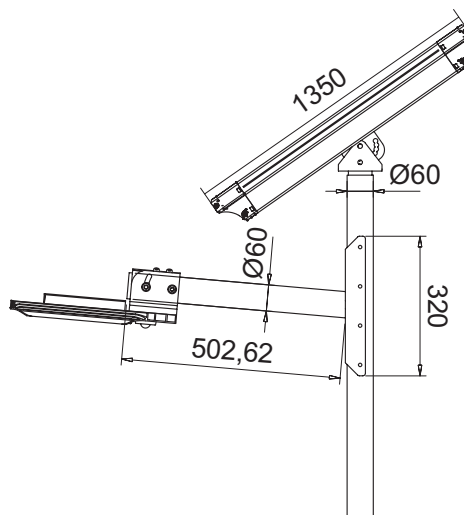
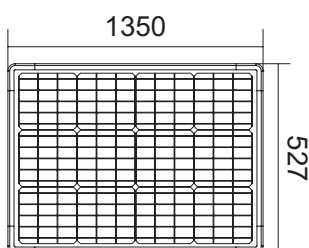
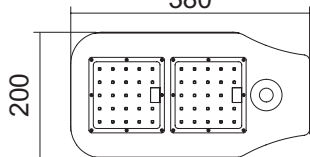
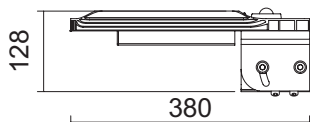
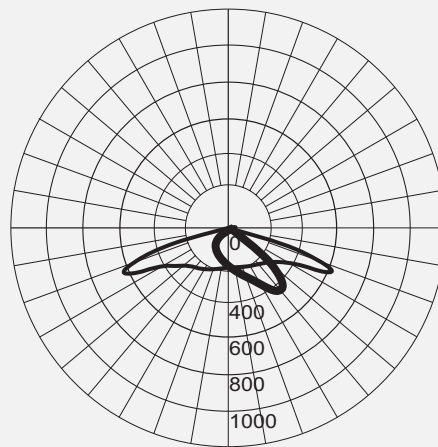


Protection
▶ IP 66



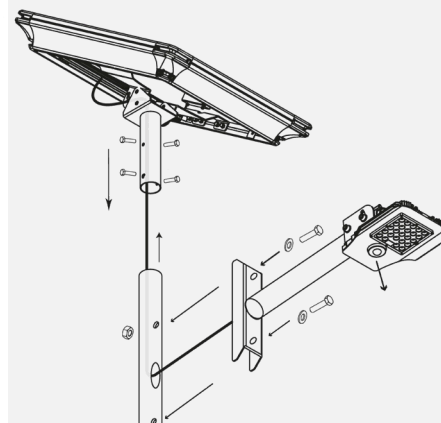
Hauteur de montage
▶ 4 - 6 m

Photométrie



Poids : **18 kg**

Installation



Montage sur mât
diamètre 60mm

Caractéristiques Techniques

LED	20W - 4000 Lumens - 200 Lumens/Watt
Intensité / Voltage	30Ah - 12,8V - 2000 cycles Lithium LifeP04
Autonomie / Temps de rechargement	19 H à 4000 lumens - 6H en conditions STC 1000w/M2
Matériaux	Aluminium laqué
Indice de protection	IP 66
Panneau solaire	120 Wc
Détection (m)	8 m
Programmable	Oui
Fixation	Sur mât diamètre 60mm
Hauteur de montage	4 à 6 m
Distance entre les lampes	12 - 15 m
Garantie	5 ans

Corps de lampadaire 100% en alliage d'aluminium laqué, réflecteur LED en polycarbonate

Panneau Solaire monocristallin 120W, inclinaison de 15° à 60°

Platine LED Luxeon 5050, puissance max 80W 2700°K / 4000°K, réglage optimisé à 20W 4000 lumens

Batterie lithium LifeP04 30Ah, 12,8V, 384 Wh, rechargeable et remplaçable

Efficacité cri > à 70% - Angle d'éclairage 120°

Protection hautes températures - Détecteurs de mouvement Haute Fréquence - Technologie détection Zigbee en Option

Détecteur Crépusculaire - Régulateur MPPT (Maximal Power Point Tracker) - Télécommande infrarouge

Température de fonctionnement : -20°C à 50°C - Température de stockage / charge : 0°C + 45°C

Certifié usage extérieur IP 66 - Résistance mécanique IK08

Certifications CE/FCC/RoHS - Assemblé en France

Mode d'Éclairage Solaire

1. Mode standard

Allumage 24H sur 24H à 100 % de l'intensité lumineuse définie.

2. Du coucher au lever du soleil

Allumage à la détection crépusculaire jusqu'au lever du jour ou décharge complète de ses batteries à 100% de l'intensité lumineuse définie.

3. Mode 5 Plages Horaires

Vous pouvez déterminer jusqu'à 5 plages de fonctionnement d'allumage ou d'extinction de l'éclairage à puissances variables.

4. Mode 5 plages Horaires AUTO Lever du Jour

Vous pouvez déterminer jusqu'à 5 plages de fonctionnement d'allumage ou d'extinction de l'éclairage à puissances variables, la 4ème plage avant la plage lever du jour sera ajustée automatiquement selon la longueur de la nuit.

Le mode de fonctionnement souhaité doit être indiqué au moment de la commande.

Le paramétrage est fait d'usine.