



Panneau solaire
▶ 40 W



Led epistar
▶ 1800 - 2000 Lumens



Lithium
▶ 8,8 Ah - 12,6 V



Autonomie
▶ 5 H



Matériaux
▶ Fonte d'Aluminium



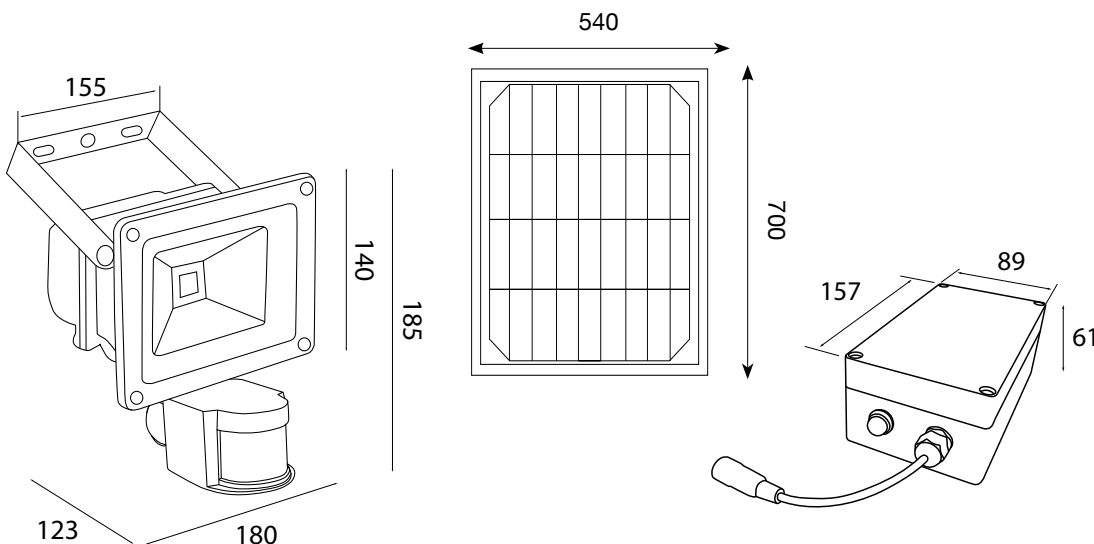
Détection
▶ 12 m



Protection
▶ IP 65

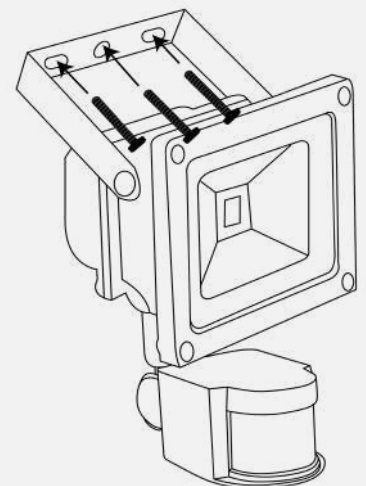


Hauteur de montage
▶ 2,5 à 4-5 m



Poids : 6 kg

Installation



Caractéristiques Techniques

LED	20 W - 2000 Lumens - 200 Lumens/Watt - 4000°K
Intensité / Voltage	8,8 Ah - 12,6 V - Lithium
Autonomie / Temps de rechargement	5H - 3/4H en conditions STC 1000W/M2
Matériaux	Fonte d'aluminium
Indice de protection	IP 65
Panneau solaire	40 Wc
Détection (m)	12
Programmable	Non
Dimension (L x H x P) - Poids	180 x 185 x 123 mm - 6 kg
Fixation	Étrier de fixation sur projecteur
Hauteur de montage	2,5 à 4-5 m
Température de fonctionnement	-20 °C à 40°C
Garantie	1 an

Matériaux : Fonte d'aluminium laquée noire, verre.

Étriers de fixation solides et réglables

Panneau solaire monocristallin cadré aluminium verre trempé, 40 Wc, 12 V

Led cob bridgelux 20 W, blanc Jour 4000°K

Durée de vie 50 000H

Angle de diffusion 120°

Interrupteur On/Off étanche

Détecteur de mouvement infra rouge angle 180°

Distance de détection maximale 12 m réglable, luxs réglables

Box Batterie Etanche Lithium Ion 12,6 V, 8800 mAh 110,88Wh, rechargeable

Protection surcharge, décharge

Détecteur crépusculaire par réglage des luxs

Certifié CE

Mode d'Éclairage Solaire

Votre projecteur solaire professionnel ZS-20 s'allumera automatiquement par son détecteur infra rouge, dès lors qu'une présence sera détectée dans son champs jusqu'à 12 m, pour une durée de l'éclairage solaire puissant réglable de 30 secondes à 8 minutes.

- Sur position Lux Icône Lune : uniquement la nuit
- Sur position Lux Icône Soleil : jour et nuit