
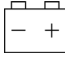




 Panneau solaire
▶ 4 W

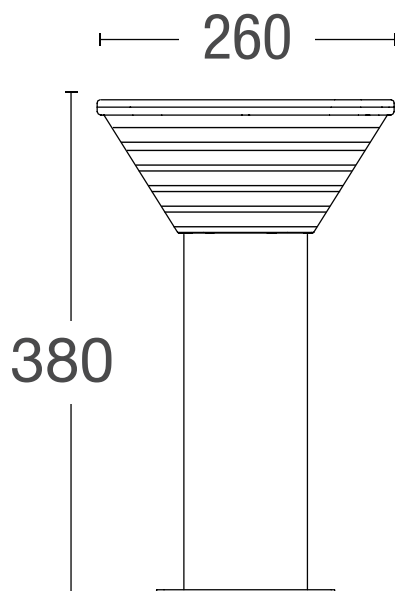
 Led
▶ 280 Lumens

 Lithium LiFePo04
▶ 6,4 V - 6Ah

 Autonomie
▶ 15 H

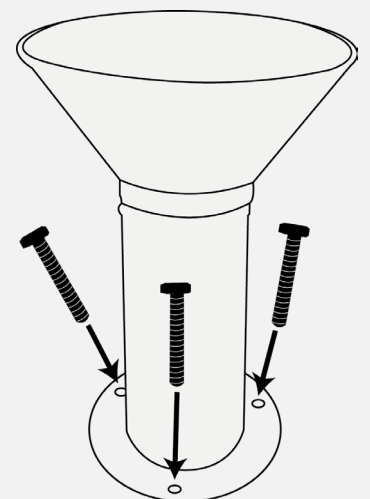
 Matériaux
▶ Acier Inoxydable

 Protection
▶ IP 65



Poids : 3 kg

Installation



Caractéristiques Techniques

LED	2,4 W - 280 Lumens - 116,7 Lumens/Watt - 4000°K*
Intensité / Voltage	6 Ah - 6,4 V - Lithium LiFePo04
Autonomie / Temps de rechargement	15H - 10/12H en conditions STC 1000W/M2
Matériaux	Acier Inoxydable
Indice de protection	IP 65
Panneau solaire	4 Wc - Haut rendement
Détection (m)	Non
Programmable	Non
Dimension (D x H) - Poids	260 x 380 mm - 3 kg
Fixation	Platine pré-percée
Température de fonctionnement	-25°C à 60°C
Garantie	2 ans

Corps et platine de lampe en acier inoxydable laqué noir mat, pré-percée

Diamètre socle Ø170 mm - Diamètre trous de fixation Ø10mm

Diffuseur en ABS strillé Haute résistance

Garantie de performances 90% à 10 ans, 80% à 25 ans

Led ultra bright 36 unités, durée de vie 50 000H

Efficacité cri > à 85% - Résistance mécanique IK10

Batterie lithium LiFePo04, capacité 38,4 Wh, 6,4 V - 6 Ah, taux de décharge élevé, 2000 cycles

Régulateur de charge intelligent

Détecteur crépusculaire < 10 luxs - Abaissement de l'éclairage en cas de faible charge

Interrupteur poussoir On/Off discret intégré sous capuchon étanche

Certifications CE / FCC / RoHS

* Différentes températures de couleurs disponibles sur demande

Mode d'Éclairage Solaire

La borne solaire ORLANDO 380MM s'allume automatiquement à la tombée de la nuit par son détecteur crépusculaire et s'éteint au lever du jour ou décharge complète de ses batteries.