



 Panneau solaire
▶ 4 W

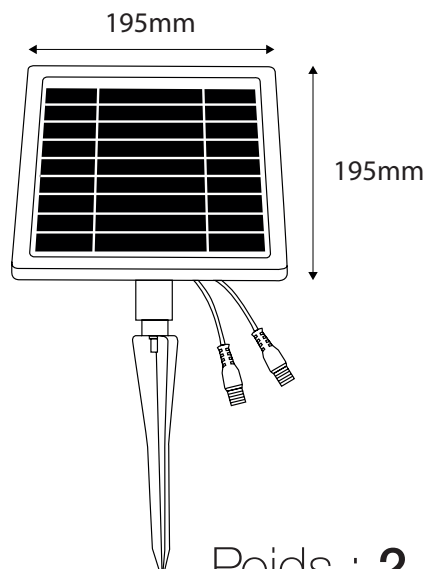
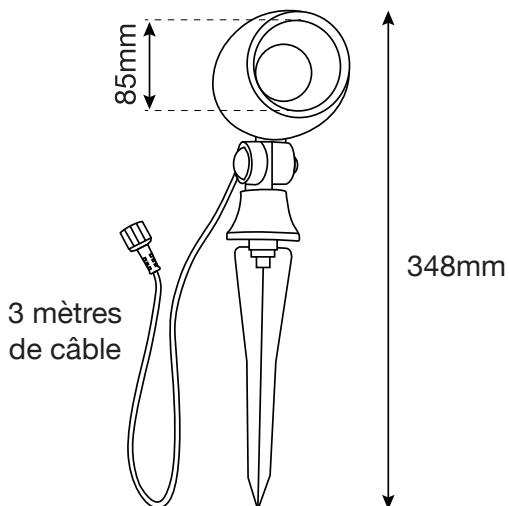
 Led
▶ 216 Lumens

 Lithium
▶ 4 Ah - 3,7 V

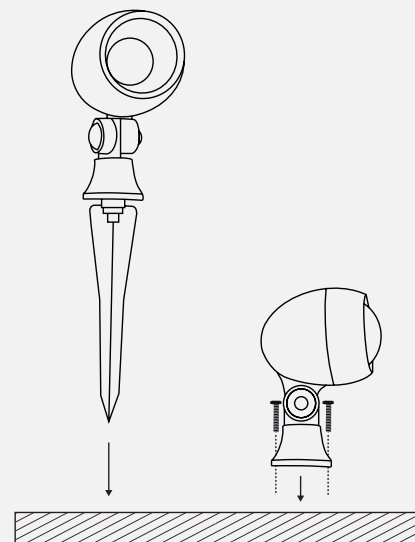
 Autonomie
▶ 8 H

 Matériaux
▶ ABS

 Protection
▶ IP 65



Installation



Caractéristiques Techniques

LED	2 W - 216 Lumens - 108 Lumens/Watt - 3500°K
Intensité / Voltage	4 Ah - 3.7 V - Lithium
Autonomie / Temps de rechargement	8H - 6H en conditions STC 1000W/M2
Matériaux	ABS noir
Indice de protection	IP 65
Panneau solaire	4 Wc - 17% de rendement
Détection (m)	Non
Programmable	Non
Dimension (D x H) - Poids	85 x 348 mm - 2 kg
Fixation	À planter ou fixer au mur
Température de fonctionnement	-25°C à 45°C
Garantie	2 ans (Hors batterie)

2 x Spot Solaire 18 LED Blanc Chaud 3500°K, optimisées par le réflecteur intégré
 ABS noir, résistant aux intempéries
 Têtes des spots solaire orientables
 Panneau solaire verre cadré, 4,5 V, 888 mA, 4 W
 2 Batteries type Lithium Ion 3,7 V, 2 x 2000 mAh, rechargeables et rechargeables.
 Durée de vie 50 000H - Efficacité cri > à 90%
 Détecteur Crépusculaire
 Interrupteur On/Off
 3 mètres de câble des spots au panneau solaire
 Pic de fixation ABS inclus pour spots et panneau solaire
 Certifié CE / RoHS

Mode d'Éclairage Solaire

- Allumage automatique après le coucher du soleil,
- 100% de l'éclairage solaire pour 6H, 30 % les heures suivantes.