



Panneau solaire
▶ 4 W



Led
▶ 300 Lumens



Lithium
▶ 5,2 Ah - 3,7 V



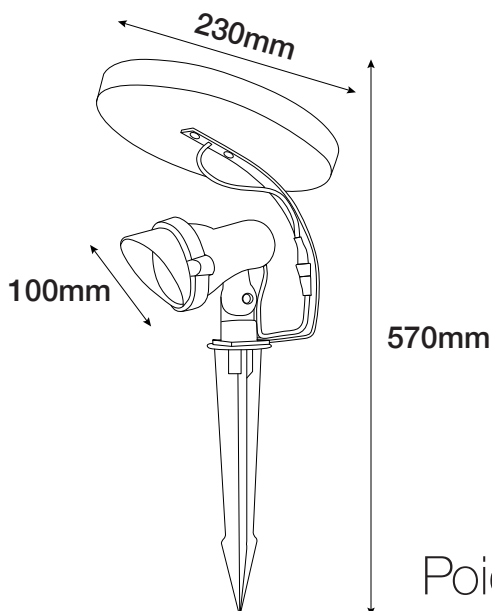
Autonomie
▶ 10 H



Matériaux
▶ Aluminium

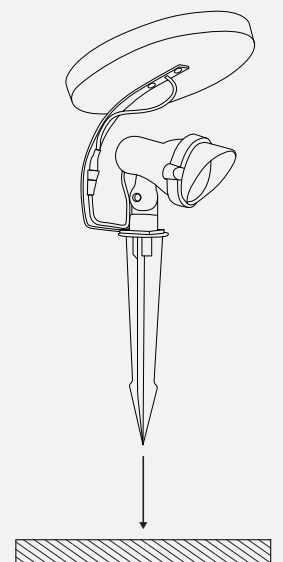


Protection
▶ IP 65



Poids : 1,32 kg

Installation



Caractéristiques Techniques

LED	3 W - 300 Lumens - 100 Lumens/Watt - 3000°K
Intensité / Voltage	5,2 Ah - 3.7 V - Lithium
Autonomie / Temps de rechargement	10H - 4/5H en conditions STC 1000W/M2
Matériaux	Aluminium
Indice de protection	IP 65
Panneau solaire	4 Wc - 17% de rendement
Détection (m)	Non
Programmable	Non
Dimension (D x H) - Poids	100 x 570 mm - 1,32 kg
Fixation	À planter
Température de fonctionnement	-20°C à 60°C
Garantie	2 ans (Hors batterie)

Corps en aluminium laqué noir, résistant aux intempéries, verre haute transparence

Tête de spot solaire orientable

Panneau solaire monocristallin verre cadré, 6 V, 4 W

3 x 1W LED Blanc Chaud 3000°K

Angle d'éclairage 30°

Batterie Lithium 3,7V, 19,24Wh 5,2Ah, rechargeable et rechargeable.

Durée de vie 50 000H - Efficacité cri > à 90%

Détecteur Crépusculaire - Abaissement de l'éclairage en cas de faible charge

Interrupteur On/Off étanche

Pic de fixation Aluminium inclus

Résistance mécanique IK08

Certifié CE / RoHS

Mode d'Éclairage Solaire

Le Spot Solaire à Piquer ZS-SP10 s'allume automatiquement à la tombée de la nuit par son détecteur crépusculaire et s'éteint au lever du jour ou décharge complète de ses batteries.