

Panneau solaire

▶ 0,2 W



Led

▶ 10 - 11 Lumens



Autonomie

▶ 200 H



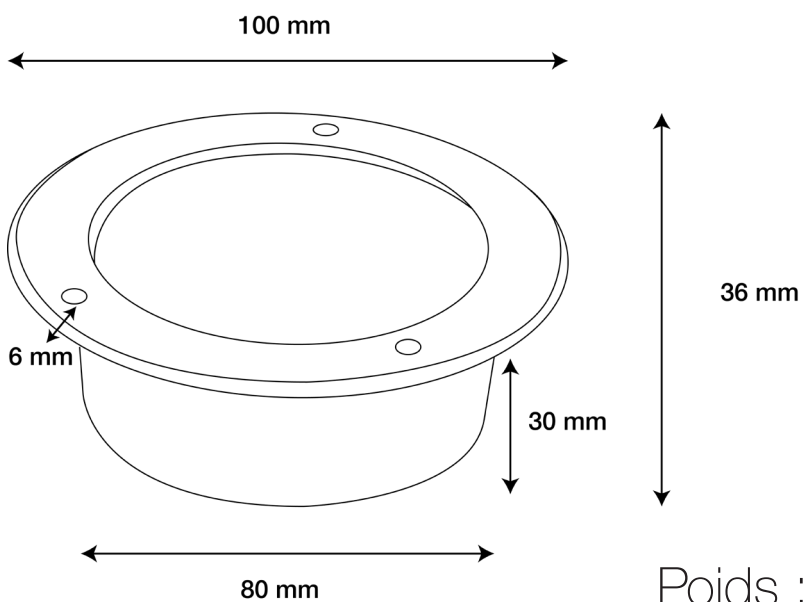
Matériaux

▶ Polymère



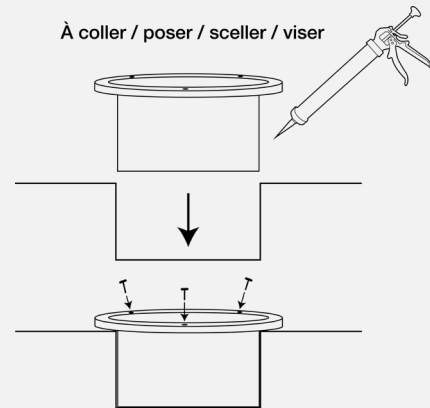
Protection

▶ IP 68



Installation

À coller / poser / sceller / visser



Possibilité d'encastrer dans un tube PVC

Caractéristiques Techniques

LED	0,1 W - 11 Lumens - 110 Lumens/Watt
Intensité / Voltage	-
Autonomie / Temps de rechargement	200H - 8H en conditions STC 1000W/M2
Matériaux	Polymère
Indice de protection	IP 68
Panneau solaire	0,2 Wc - Haut rendement
Détection (m)	Non
Programmable	Non
Dimension (D x P) - Poids	100 x 36 mm - 300 g
Fixation	À encastrer au sol
Température de fonctionnement	-20°C à 70°C
Garantie	2 ans

Corps encapsulé en Polymère et mastic à Haute résistance.

Surface extérieure structurée à angles pour améliorer le captage de lumière

Surface extérieure anti dérapante.

Panneau solaire monocristallin intégré hautes performances, 0,2 W

Led 1 unité 0,1 W, blanc jour, 10-11 Lumens

Durée de vie de la Led 100 000H

Batterie lithium LifePo durée de vie 8 ans

Détecteur crépusculaire

Visibilité à 360° à 500 m

Résistance à la charge : 575 kg

Certifié CE

Mode d'Éclairage Solaire

Ce spot solaire de sol ZS-Y01 s'allume automatiquement à la tombée de la nuit par son détecteur crépusculaire pour un éclairage constant et s'éteint au lever du jour.