



Panneau solaire  
▶ **35 W**



Led epistar  
▶ **3000 Lumens**



Lithium  
▶ **10,17 Ah - 22,7 V**



Autonomie  
▶ **16 H**



Matériaux  
▶ **Aluminium**



Protection  
▶ **IP 65**



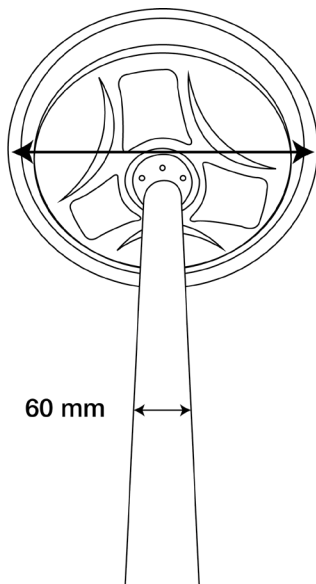
Hauteur de montage  
▶ **4 - 6 m**



Distance entre les lampes  
▶ **10 - 15 m**



727 mm

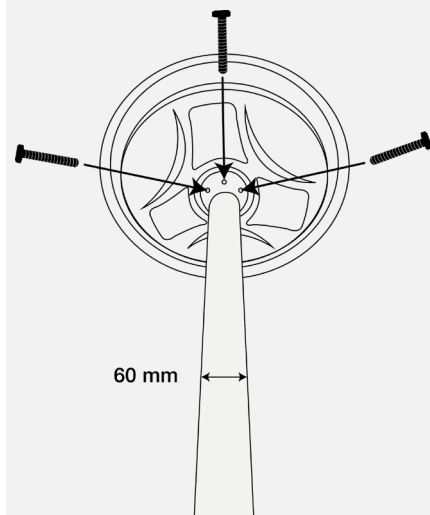


223 mm

60 mm

Poids : **12 kg**

## Installation



## Caractéristiques Techniques

LED	18,75 W - 3000 Lumens - 160 Lumens/Watt - 6000°K
Intensité / Voltage	10,17 Ah - 22,7 V - Lithium
Autonomie / Temps de rechargement	16H - 9H en conditions STC 1000W/M2
Matériaux	Aluminium, ABS
Indice de protection	IP 65
Panneau solaire	35 Wc - 17% de rendement
Détection (m)	Non
Programmable	Oui avec télécommande
Dimension (D x H) - Poids	727 x 223 mm - 12 kg
Fixation	Écrous sur Mât/Tube de diamètre 60mm
Hauteur de montage	4 à 6 m
Distance entre les lampes	10 à 15 m
Température de fonctionnement	-20°C à 60°C
Garantie	2 ans

### Régulateur MPPT

Driver LED à Fréquence variable en fonction de la charge pour gagner 40% d'énergie

Cri > 85 - Durée de vie 50 000H

Système de contrôle à hautes températures

Angle de diffusion de l'éclairage solaire 140°

Protection haute température, décharge, surcharge

Détecteur crépusculaire à 10 lux

Télécommande On Off, programmation, modes d'éclairage solaire (piles non fournies)

2 mode d'éclairage automatique voyants LED indicateurs M1-Rouge, M2-Vert

Position On Off interrupteur intégré sur le lampadaire

Température de stockage : 0°C + 55°C - Température de charge : 0°C + 45°C

Certifications CE / FCC / RoHS

## 5 Modes d'Éclairage Solaire

- ① **Mode M1** : 50% de sa puissance pendant 5H puis éclairage à 10% jusqu'au lever du jour.
- ② **Mode M2** : 40% de sa puissance pendant 5H, éclairage à 10% les 5H suivantes, puis éclairage 40% jusqu'au lever du jour.
- ③ **Eclairage constant** : 100%, 60%, 30% 10% de sa puissance jusqu'au lever du jour.
- ④ **Mode Timer** : temps d'allumage 1H/2H/3H/4H/5H/6H/7H/8H
- ⑤ **Eclairage constant + Timer** : 100%, 60%, 30% 10%, allumage à 10% de sa puissance après le temps passé jusqu'à l'aube.