



Panneau solaire

▶ 33 W



Led osram

▶ 600 - 6000 Lumens



Lithium

▶ 10,40 Ah - 22,2 V



Autonomie

▶ 18 H



Matériaux

▶ Alliage d'Aluminium



Détection

▶ 6 à 10 m



Protection

▶ IP 65



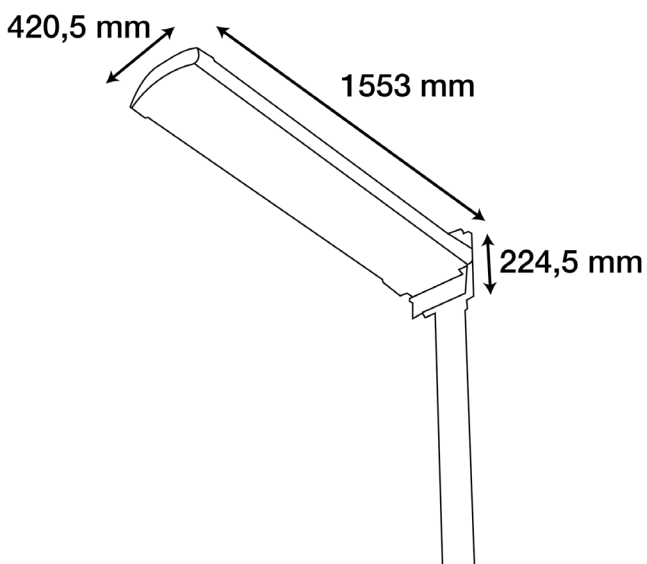
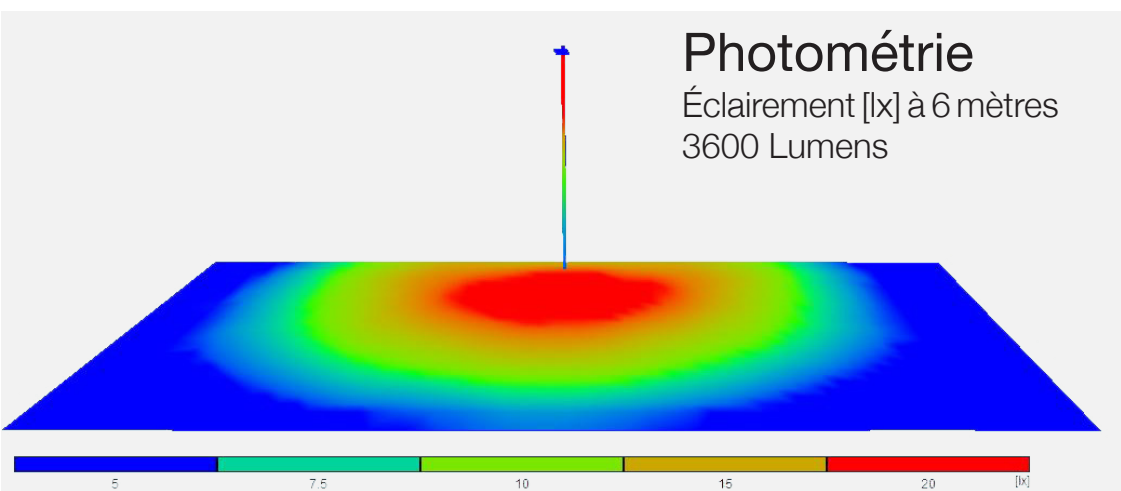
Hauteur de montage

▶ 5 à 7 m



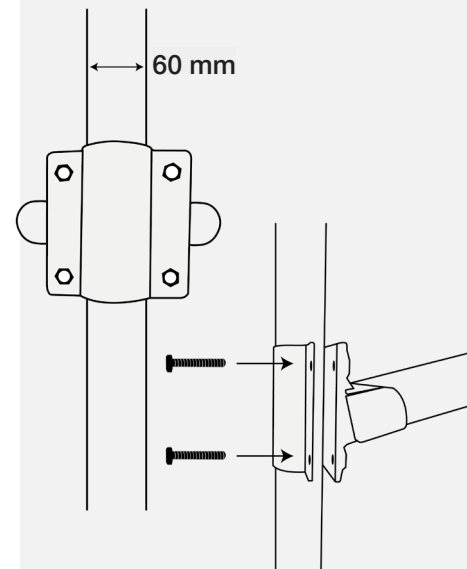
Distance entre les lampes

▶ 20 m



Poids : 15 kg

Installation



Caractéristiques Techniques

LED	37,5 W - 6000 Lumens - 160 Lumens/Watt - 6000*K
Intensité / Voltage	10,40 Ah - 22,2 V - Lithium
Autonomie / Temps de rechargement	18H - 9/10H en conditions STC 1000W/M2
Matériaux	Alliage d'aluminium
Indice de protection	IP 65
Panneau solaire	33 Wc - 17% de rendement - verre trempé haute transparence
Détection (m)	6 à 10
Programmable	Oui avec télécommande
Dimension (L x H x P) - Poids	1553 x 420,5 x 224,5 mm - 15 kg
Fixation	Platine avec visserie et écrous
Hauteur de montage	5 à 7 m
Distance entre les lampes	2à m
Température de fonctionnement	-15°C à 45°C
Température de stockage	0°C à 45°C
Température de charge	0°C à 45°C
Garantie	3 ans (hors batterie)

Régulateur MPPT (Maximal Power Point Tracker)

Led 80, puissance max **37,5 W Osram made in Germany, Ultra brillantes**, durée de vie 50 000H

Efficacité cri > à 85%

Batterie Li-Ion Ricoh 22,2 V, 10400 mAh, 230,88 WH, 1000 cycles, rechargeable et remplaçable

Détecteur de mouvement infrarouge - Détecteur Crépusculaire - Position On Off - Télécommande infrarouge

Montage sur mât diamètre 60 mm

Certifications CE / FCC / RoHS

Disponible en version noire* sur commande spéciale

- ▶ Système d'adaptation de la lumière pour achever les nuits par mauvais temps
- ▶ Contrôle de la variation de fréquence du Driver pour optimiser les performances
- ▶ Système de contrôle de la température, pour protéger la batterie par les fortes chaleurs

4 Modes d'Éclairage Solaire

- ① Mode par défaut : Balisage constant 10% + détecteur de mouvement 100% temps d'allumage 30 secondes.
- ② Balisage Solaire Constant 30%, détecteur de mouvements 100% 30 secondes.
- ③ Mode Eclairage solaire constant sur 4 puissances : 100%, 60%, 30%, 10%.
- ④ Temps d'allumage programmable après détection crépusculaire : 1H, 2H, 3H, 4H, 6H, 8H.