



 Panneau solaire
▶ 64 Wc

 Led
▶ 4000 Lumens

 Lithium LifePO
▶ 30 Ah - 12,8V

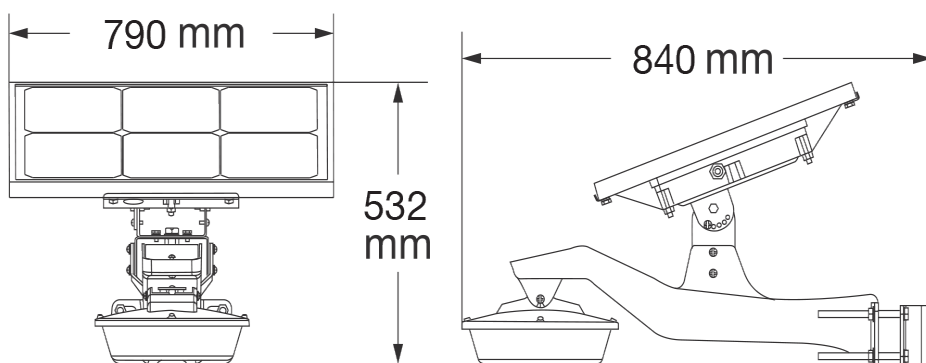
 Autonomie
▶ 60 H

 Matériaux
▶ Aluminium

 Détection
▶ 12 M

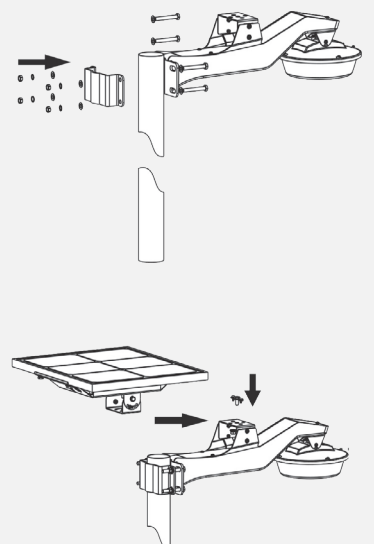
 Protection
▶ IP 65

 Hauteur de montage
▶ 3 - 5 m



Poids : **18,4 kg**

Installation



Caractéristiques Techniques

LED	20W - 4000 Lumens - 200 Lumens/Watt - 5000°K
Intensité / Voltage	30 Ah - 12,8 V - 384 WH 2000 cycles Lithium LifePo
Autonomie / Temps de rechargement	40H à 100% - 6/7H en conditions STC 1000w/M2
Matériaux	Aluminium
Indice de protection	IP 65
Panneau solaire	64 Wc
Détection (m)	12 m
Programmable	Oui
Dimension (L x H x P) - Poids	790 x 532 x 840 mm - 18,4 kg
Fixation	Etrier sur mât
Hauteur de montage	3 à 5 m
Température de fonctionnement	-20°C à 50°C
Garantie	3 ans

- Corps de lampadaire 100% en alliage d'aluminium laqué
- Réflecteur Led en Polycarbonate - Panneau Orientable à 360°, inclinable sur angles -45 +45°
- Régulateur MppT (Maximal Power Point Tracker)- Platine Led Lumiled 5050, puissance max 20 W durée de vie 50000H.
- Puissance d'éclairage jusqu'à 4000 lumens- Teinte 5000°K, blanc jour. - Efficacité cri > à 70%
- Angle d'éclairage 120°, Protection hautes températures - Détecteur de mouvements Hautes Fréquences
- Temps d'allumage 30 S - Détecteur Crépusculaire - Télécommande infra rouge
- Position On Off interrupteur intégré
- Voyants Led indicateurs de Charge et de fonctionnement
- Hauteur de montage : 3 - 5 m - Montage sur mât diamètre 40-60 mm ou fixation sur mur
- Distance entre les lampes : 10 - 15 M
- Température de fonctionnement : -20°C à 50°C - Température de stockage : 0°C + 45°C
- Température de charge : 0°C + 45°C
- Certifié usage extérieur IP 65 - Résistance mécanique IK08 -

Mode d'Éclairage Solaire

1. Mode Contrôle du temps :

Pré-Programmation de 2 plages de temps d'allumage sur 11H maximum à puissances d'éclairage variables de 20 à 100% par paliers, après le coucher et ou avant le lever du soleil.

2. Mode Eclairage constant :

Allumage à la détection crépusculaire jusqu'au lever du jour ou décharge complète de ses batteries à 40%, 70% ou 100% de sa puissance.

3. Mode Détection de mouvements :

Mode 40-100 : Allumage à la détection crépusculaire en éclairage constant à 40% de sa puissance, allumage à 100% lors d'une présence dans son champs de détection, puis revient à 40%.

Mode 20-80 : Allumage à la détection crépusculaire en éclairage constant à 20% de sa puissance, allumage à 80% lors d'une présence dans son champs de détection, puis revient à 20%. (Mode Eco)

4. Mode Heures de fonctionnement:

Allumage à la détection crépusculaire pour 4H, ou 8H puis s'éteint.

Mode Cumulable avec les autres modes de fonctionnement.