

UNIFIX

100S / 145S

FR



Le support signalisation

 **UNITECK**
www.uniteck.fr

24/03/2064
CO000xx

UNIFIX 100S-145S

Cher client, nous vous remercions de votre achat pour l'un de nos produits Uniteck. Veuillez prendre connaissance avec attention de toutes les instructions avant d'utiliser votre produit

Les supports Unifix ont été conçus spécialement pour fixer vos panneaux photovoltaïques Unisun **ou équivalents (cf partie panneaux compatibles)**:

- Unifix 100S pour vos panneaux Unisun 80.12M/100.12M
- Unifix 145S pour le panneau Unisun 145.12M

Simple à installer, ils se fixent sur mâts de signalisation utilisant des brides avec visserie M8 (bride non fournie).

Grâce à leur structure en Alu et leur visserie en inox résistant à la corrosion, ils sont parfaitement adaptés pour un usage en extérieur.

Dotés du système d'inclinaison multi-position, les supports Unifix vous permettent d'optimiser vos performances en fonction de l'orientation choisie et de votre position géographique.

Un angle de 30° est très courant pour les applications en France tout au long de l'année.
Si votre utilisation est saisonnière, préférer 50°

Pour réaliser la connexion panneau/régulateur/batterie, nous vous recommandons d'utiliser les kits prêts à l'emploi Uniconnect qui optimisent vos performances électriques et simplifient le montage.

CONSIGNES DE SÉCURITÉ

- Prenez les mesures appropriées pour prévenir les accidents pendant vos travaux de montage.
- Si le support et le matériel de montage sont exposés aux rayons du soleil pendant une longue période, il y a un risque de brûlure. Protégez-vous.
- A la fin des travaux, vérifiez que vos supports et panneaux soient bien fixés.

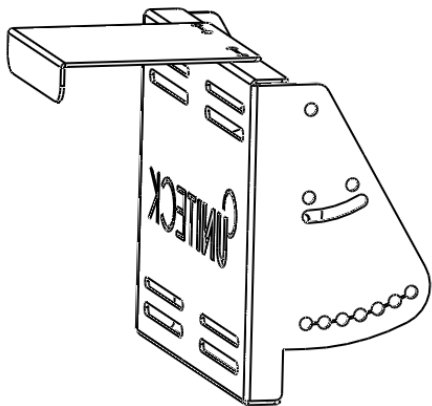
Couple de serrage préconisé

| Vis | Couple |
|------|----------|
| M5 | 5,10 Nm |
| M 6 | 8,80 Nm |
| M 8 | 21,50 Nm |
| M 10 | 44,00 Nm |

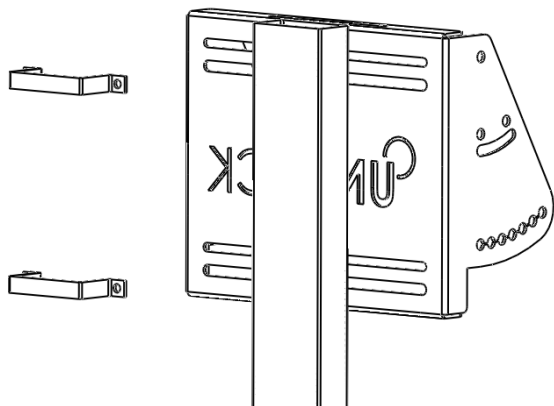
Nb. Coefficient de frottement moyen $\mu=0,20$ / Serrage à 50% de la limite élastique

Simple à installer, Unifix 100S/145S se fixe soit :

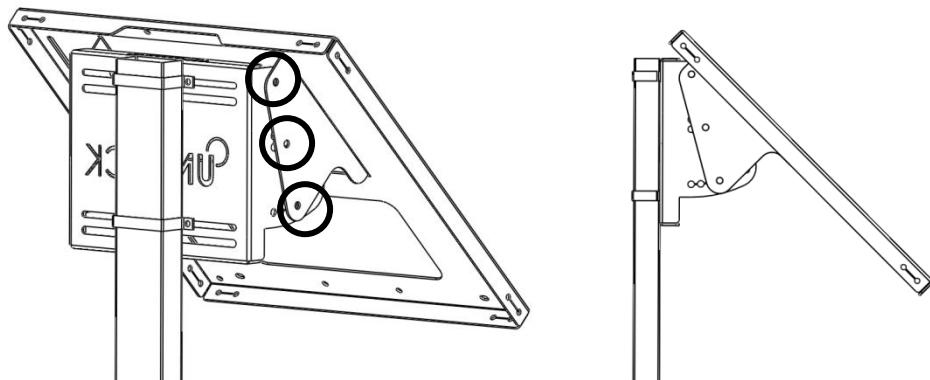
- sur un mat de signalisation
 - sur mât rond d'un diamètre de 40 à 60 mm
- Pour une fixation en tête de mat (haut de mat), vous pouvez fixer le support d'aide à la fixation avant le montage sur votre mât grâce à 4 vis M8. **Cette plaque n'est pas nécessaire, c'est une aide au montage.**



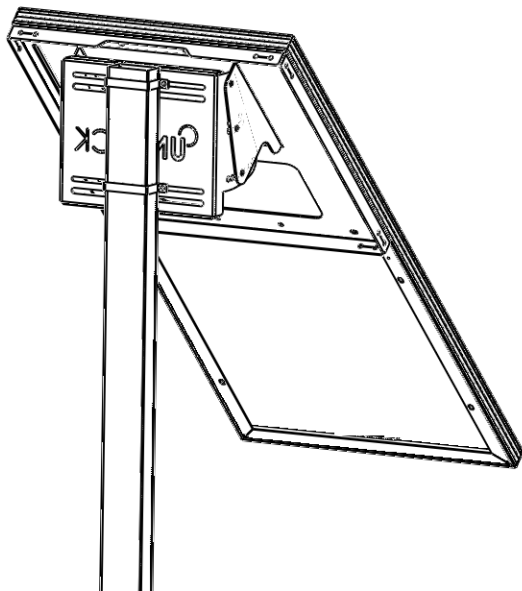
- Fixez la platine sur votre mat grâce à 2 brides et les vis adaptées.



- Fixer ensuite le support panneau solaires grâce à 6 Vis M10.



- Fixer votre panneau solaire grâce à 4 vis M8. Le support est prépercé pour les modules UNISUN. Sinon, repercer dans le support au perçage M8.



- Autant que possible, ajouter les 4 fixations de sécurité qui protège également contre le vandalisme grâce à 8 vis M8.

Ces pièces ne sont pas nécessaires, c'est une protection supplémentaire si elles peuvent être mises en place (Uniquement sur panneau UNISUN).

