

Panneau solaire

▶ 8 W



Led smd

▶ 200 - 300 Lumens



Lithium

▶ 5 A - 12 V



Autonomie

▶ 16 H



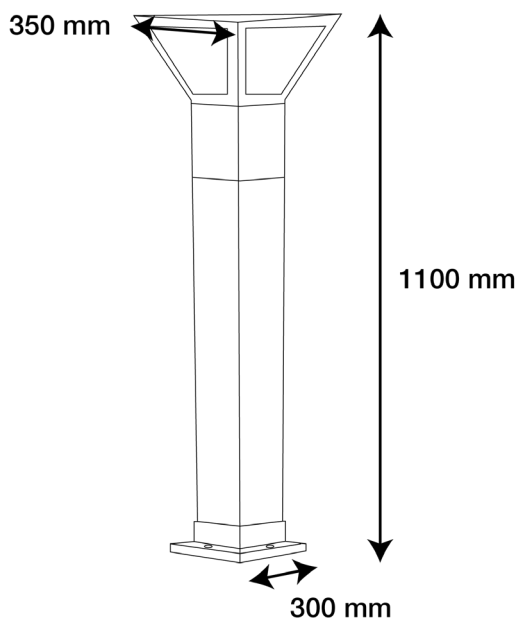
Matériaux

▶ Aluminium



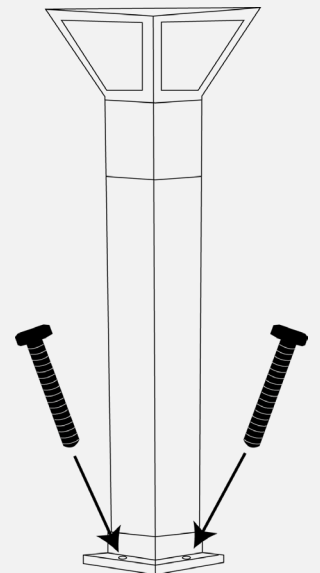
Protection

▶ IP 44



Poids : 26,6 kg

## Installation



## Caractéristiques Techniques

LED	<b>3 W - 300 Lumens - 100 Lumens/Watt - 3000°K</b>
Intensité / Voltage	<b>5 Ah - 12 V - Lithium</b>
Autonomie	<b>16H</b>
Matériaux	<b>Aluminium</b>
Indice de protection	<b>IP 44</b>
Panneau solaire	<b>8 Wc</b>
Détection (m)	<b>Non</b>
Programmable	<b>En option</b>
Dimension (L x H x P) - Poids	<b>110 x 30 x 30 mm ( variante possible en 160 m) - 26,6 kg</b>
Fixation	<b>Platine</b>
Température de fonctionnement	<b>-45°C à 70°C</b>
Garantie	<b>2 ans (Hors batterie)</b>

Panneau solaire : 8 Wc monocristallin 19,5 V / 410 mA

Aluminium laquée mat, diffuseurs plexiglass blanc givré.

Teinte : Noir (autres teintes possibles)

Batterie interne: Gel 12 V / 5 AH

Régulateur de charge intégré, 12 V, 10 Ah, PWM, éclairage solaire nocturne

Efficacité cri > à 85%

Type d'éclairage : Leds smd longue durée de vie

Consommation : 3 W, ou possibilité de Led de 2 W pour l'hiver selon l'usage et le lieu géographique

## Mode d'Éclairage Solaire

La borne solaire Gariotte fournit un éclairage solaire puissant, allumage automatique par son détecteur crépusculaire ou par Interrupteur pour 200 ou 300 Lumens suivant la saison et la durée d'éclairage, possibilité de programmer des heures de fonctionnement, une puissance led modulable, et allumage par télécommande EN OPTION.