



Panneau solaire

▶ 0,3 W



Led epistar

▶ 20 Lumens



NIMh

▶ 1,2 V - 0,8 A



Autonomie

▶ 10 H



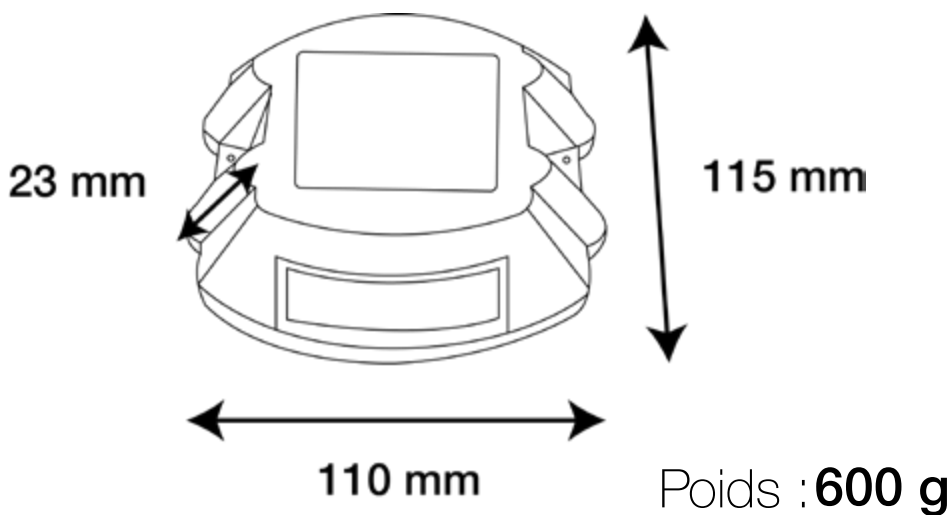
Matériaux

▶ Alliage d'Aluminium

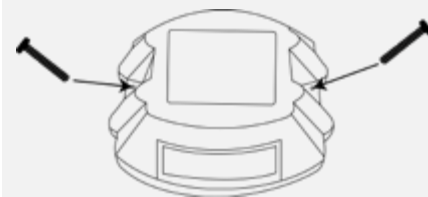


Protection

▶ IP 68



Installation



Caractéristiques Techniques

LED	0,48 W - 20 Lumens - 42 Lumens/Watt - Bleu
Intensité / Voltage	0,8 Ah - 1,2 V - NIMh
Autonomie / Temps de rechargement	10H - 6H en conditions STC 1000W/M2
Matériaux	Alliage d'aluminium
Indice de protection	IP 68
Panneau solaire	0,3 Wc - Haut rendement
Détection (m)	Non
Programmable	Non
Dimension (L x H x P) - Poids	115 x 23 x 110 mm - 600 g
Fixation	À fixer et/ou Coller
Température de fonctionnement	-20°C à 60°C
Garantie	1 an

Lot de 2 unités

Aluminium, polycarbonate, résine.

Panneau solaire silicium 2,5 V, 120 mA, intégré sur le dessus du spot
6 Led Epistar, Bleues, longue durée de vie, optimisées par le réflecteur

Mode éclairage fixe

Batterie : 1 x 800 mAh, AAA, 1,2 V, NIMh rechargeable

Résistance à la pression supérieure à 10 tonnes

Visibilité jusqu'à 500 m

Détecteur crépusculaire

2 trous prépercés pour fixation diamètre 7 mm

Durée de vie 3 à 5 ans

Certifié CE / RoHS

Mode d'Éclairage Solaire

Ce pavé spot solaire réfléchissant ZS-GD04-B s'allume automatiquement à la tombée de la nuit par son détecteur crépusculaire et s'éteint au lever du jour ou décharge complète de sa batterie.