




 Panneau solaire
▶ **0,3 W**

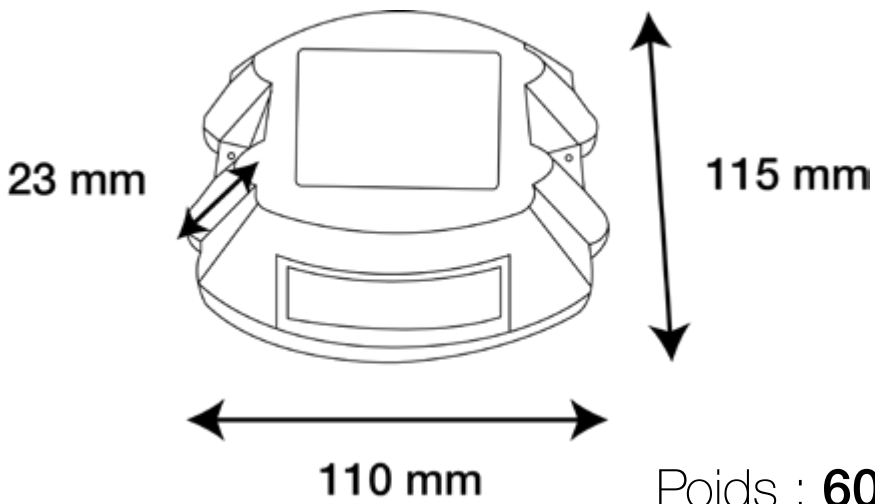
 Led epistar
▶ **20 Lumens**

 NiMH
▶ **1,2 V - 0,8 A**

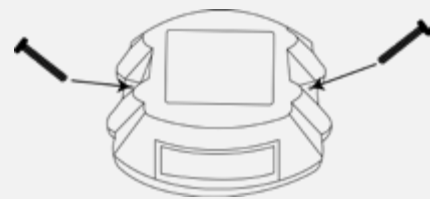
 Autonomie
▶ **15 H**

 Matériaux
▶ **Aluminium**

 Protection
▶ **IP 68**



Installation



Caractéristiques Techniques

LED	0,48 W - 20 Lumens - 42 Lumens/Watt - Jaune / Orange
Intensité / Voltage	0,8 Ah - 1,2 V - NIMh
Autonomie / Temps de rechargement	15H - 6H en conditions STC 1000W/M2
Matériaux	Aluminium
Indice de protection	IP 68
Panneau solaire	0,3 Wc - Haut rendement
Détection (m)	Non
Programmable	Non
Dimension (L x H x P) - Poids	115 x 23 x 110 mm - 600 g
Fixation	À fixer et/ou Coller
Température de fonctionnement	-20°C à 60°C
Garantie	1 an

Lot de 2 unités

Aluminium, polycarbonate, résine.

Panneau solaire silicium 2,5 V, 120 mA, intégré sur le dessus du spot

6 Led Epistar, Jaunes Oranges, longue durée de vie, optimisées par le réflecteur

Mode éclairage solaire clignotant toutes les secondes

Batterie : 1 x 800 mAh, AAA, 1,2 V, NIMh rechargeable

Résistance à la pression supérieure à 10 tonnes

Visibilité jusqu'à 500 m

Détecteur crépusculaire

2 trous prépercés pour fixation diamètre 7 mm

Durée de vie 3 à 5 ans

Certifié CE / RoHS

Mode d'Éclairage Solaire

Ce pavé spot solaire réfléchissant ZS-GD04-CJ s'allume automatiquement à la tombée de la nuit par son détecteur crépusculaire pour un éclairage clignotant jaune-orange latéral sur 2 faces et s'éteint au lever du jour ou décharge complète de sa batterie.