



Panneau solaire

▶ **15,6 W**



Led

▶ **260 Lumens**



AGM

▶ **14 Ah - 12V**



Autonomie

▶ **38 H**



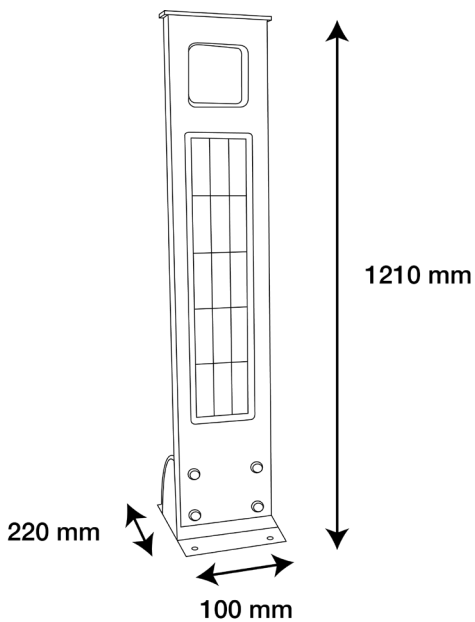
Matériaux

▶ **Bois de Mélèze**



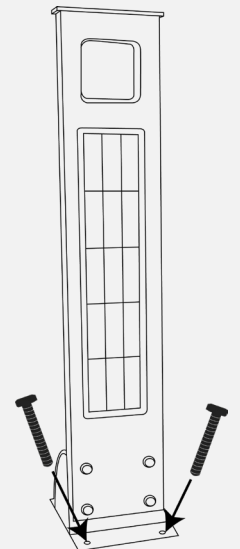
Protection

▶ **IP 54**



Poids : **15 kg**

Installation



Caractéristiques Techniques

LED	2,80 W - 260 Lumens - 3000°K
Intensité / Voltage	14 Ah - 12 V - AGM
Autonomie / Temps de rechargement	38 H - 5 à 10 H en conditions STC 1000W/M2
Matériaux	Bois de Mélèze
Indice de protection	IP 54
Panneau solaire	15,6 Wc
Détection (m)	Non
Programmable	Non
Dimension (L x H x P) - Poids	220 x 1210 x 100 mm - 15 kg
Fixation	Platine
Température de fonctionnement	-20°C à 40°C
Garantie	2 ans (Hors batterie)

Structure en bois verni de Mélèze

Panneau solaire monocristallin laminé 15,6 Wc, 9,62 V. intégré verticalement

Led: 12 unités, 2,80 W, 260 Lumens max, 50 000 H

Consommation max 2,80 W

Régulateur de Charge PWM intelligent qui diminue l'intensité des leds en hiver pour optimiser l'autonomie

Durée de l'éclairage solaire 8H par nuit.

Programmation d'usine 6H d'éclairage solaire après le coucher du soleil, 2 H avant le lever en hiver

Batterie étanche AGM sans entretien dans bloc au pied de la borne solaire bois

Capacité 14 Ah, 12 V interchangeable

Cycles de 500 à 1000

Détecteur Crépusculaire

Certifiée CE Origine CE

Mode d'Éclairage Solaire

LONGUEUR DE NUIT EN H	PREMIERE PHASE LÉGÈRE	LUMINOSITÉ	PAUSE LUMIÈRE
<= 7	aucune	90%	aucune
8	aucune	85%	aucune
9	6H	80%	1H
10	6H	75%	2H
11	6H	70%	3H
12	6H	65%	4H
13	6H	60%	5H
14	6H	50%	6H
15	6H	40%	7H
>=16	6H	30%	8H