



Panneau solaire

▶ 15 W



Led Epistar

▶ 300 - 2000 Lumens



Lithium

▶ 30 Ah - 3,7 V



Autonomie

▶ 16 H



Matériaux

▶ Alliage d'Aluminium



Détection

▶ 8 m



Protection

▶ IP 65



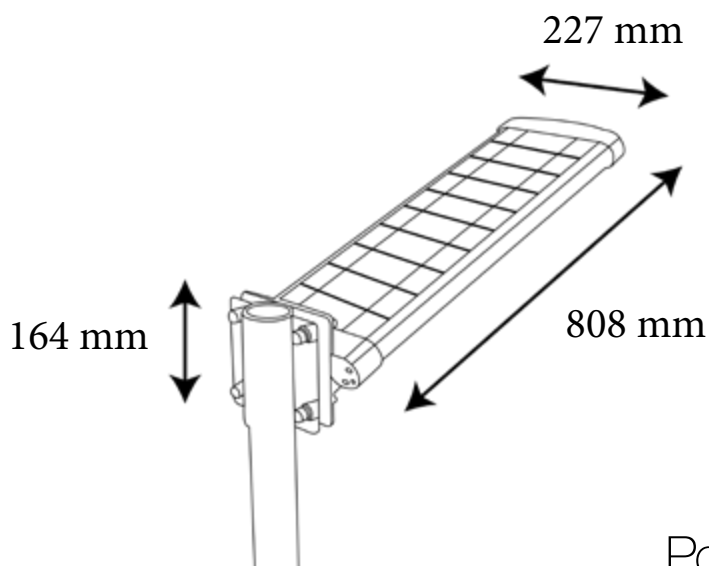
Hauteur de montage

▶ 3 - 4 m



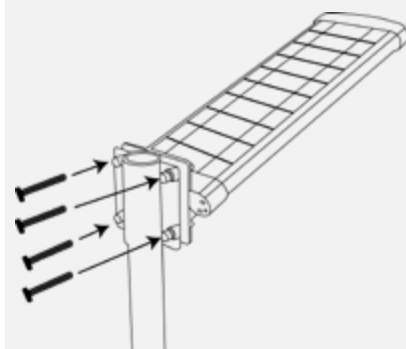
Distance entre les lampes

▶ 10 - 15 m



Poids : 8,5 kg

Installation



Caractéristiques Techniques

LED	20 W - 2000 Lumens - 100 Lumens/Watt - 2700°K ou 6000°K
Intensité / Voltage	30 Ah - 3,7 V - Lithium
Autonomie / Temps de rechargement	16H - 9/10H en conditions STC 1000W/M2
Matériaux	Alliage d'aluminium
Indice de protection	IP 65
Panneau solaire	15 Wc - 17% de rendement - verre trempé haute transparence
Détection (m)	8
Programmable	Non
Dimension (L x H x P) - Poids	227 x 164 x 808 mm - 8,5 kg
Fixation	Platine avec visserie et écrous
Hauteur de montage	3 à 4 m
Distance entre les lampes	10 à 15 m
Température de fonctionnement	-20°C à 60°C
Température de stockage	0°C à 55°C
Température de charge	0°C à 55°C
Garantie	2 ans

Corps de lampadaire en alliage d'aluminium

Régulateur MPPT (Maximal Power Point Tracker)

Leds 48, puissance max 20 W Epistar Ultra brillantes, durée de vie 50 000H.

Efficacité cri > à 85%

Batterie Li-Ion 3,7 V, 30000 mAh, 111 WH, 1000 cycles, rechargeable et remplaçable

Détecteur de mouvement infrarouge

Lux : à 3 m 71 lux, à 4m 48 lux puissance max

Lux seuil minimum à 3 m : 30

Détecteur Crépusculaire

Position Off

Montage sur mât diamètre 60 mm

Certifications CE / FCC / RoHS

Disponible en version noire* sur commande spéciale

Mode d'Éclairage Solaire

Mode 1: Voyant Led rouge

Allumage automatique éclairage solaire constant 300 Lumens avec Eclairage à Puissance Maximale 2000 Lumens en mode détection de mouvement solaire pour 30 secondes, puis le lampadaire revient à 300 Lumens.

Mode 2 : Voyant Led vert

Allumage automatique éclairage solaire constant 600 Lumens avec Eclairage à Puissance Maximale 2000 Lumens en mode détection de mouvement solaire pour 30 secondes, puis le lampadaire revient à 600 Lumens.