






-  Panneau solaire
▶ **60 W**
-  Led bridgelux
▶ **2000 - 4400 Lumens**

-  Lithium
▶ **27 Ah - 12,8 V**

-  Autonomie
▶ **24 H**

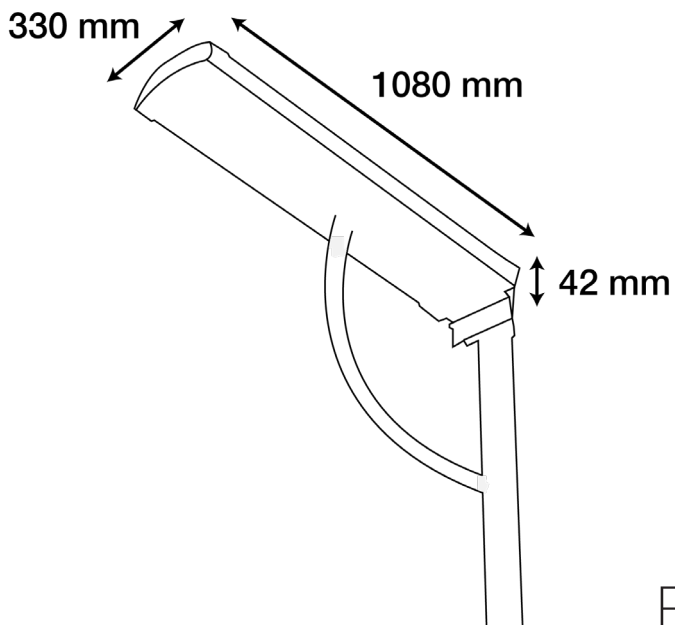
-  Matériaux
▶ **Aluminium**

-  Détection
▶ **12 m**

-  Protection
▶ **IP 65**

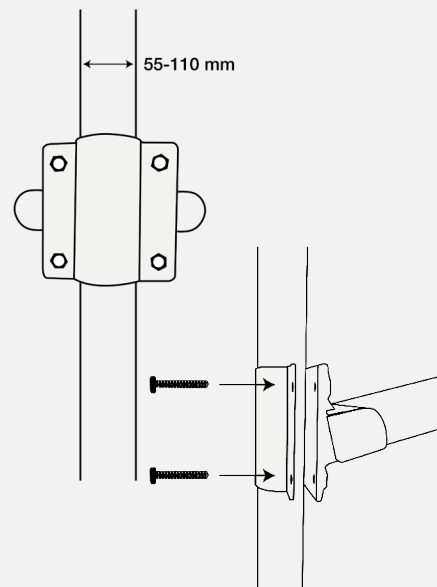
-  Hauteur de montage
▶ **7 à 8 m**

-  Distance entre les lampes
▶ **18 - 20 m**



Poids : **19 kg**

Installation



Caractéristiques Techniques

LED	40 W - 4400 Lumens - 110 Lumens/Watt - 6000°K
Intensité / Voltage	27 Ah - 12,8 V - Lithium
Autonomie	12H avec 40W / 24H avec 20 W - 7H en conditions STC 1000W/M2
Matériaux	Alumimnium
Indice de protection	IP 65
Panneau solaire	60 Wc
Détection (m)	12
Programmable	Non
Dimension (L x H x P) - Poids	1080 x 330 x 42 mm - 19 kg
Fixation	Support avec écrous
Hauteur de montage	7 à 8 m
Distance entre les lampes	18 à 20 m
Température de fonctionnement	-30°C à 60°C
Garantie	2 ans (Hors batterie)

Régulateur MppT (Maximal Power Point Tracker)

Led 40, puissance max **40 W chips Bridgelux**

Batterie lithium phosphate 345,60 WH, 2000 cycles

Détecteur de mouvement infrarouge - Détecteur Crépusculaire

Montage sur mât diamètre de 55 à 110 mm

Certifié usage extérieur IP 65

Certifications CE/RoHS

Option : télécommande Radio pour allumage extinction à distance maxi 100M

Mode d'Éclairage Solaire

La Tête de Lampadaire solaire fonctionne en mode économique 20 W 2200 lumens, se met en fonctionnement éclairage solaire maximal 40 W 4400 lumens lorsqu'elle détecte une présence, reste allumée 60 secondes, puis se remettra automatiquement en mode économique lorsque la présence ne sera plus détectée.